

11094440

RG GALVA - D100

> La serranda RG permette il bilanciamento dell'impianto

Registro RG



Registro RG D80-D315

PLUS DEL PRODOTTO

- motorizzabile a partire dal diametro 355 mm

Principi di funzionamento

- L'apertura e la chiusura della serranda RG avviene ruotando l'impugnatura sul cavallotto

Descrizione del prodotto

- La serranda RG bilancia le portate in condotti circolari

Posa in opera

- per condotti circolari.

Argomentario dell'articolo

Applicazione:

- Consente di bilanciare i flussi d'aria sui diversi rami di una rete aeraulica terziaria o collettiva

Descrizione:

- Registro in acciaio zincato diametro 100 mm
- Regolazione manuale
- Maniglia in plastica bloccabile con viti, assi in lexan classificati M1

Caratteristiche principali

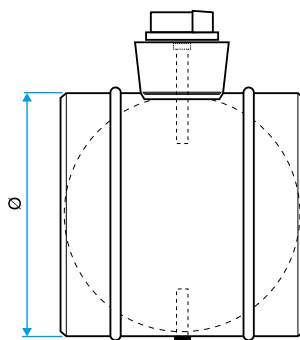
- acciaio galvanizzato
- maniglia in metallo
- motorizzabile a partire dal diametro 355 mm grazie al kit piastra di motorizzazione venduto separatamente

Caratteristiche complementari

- per canali circolari

Dati dimensionali

Articoli	H (mm)	L (mm)	Ø (mm)	Peso (kg)
11094440	75	200	100	0,45



Dimensioni RG

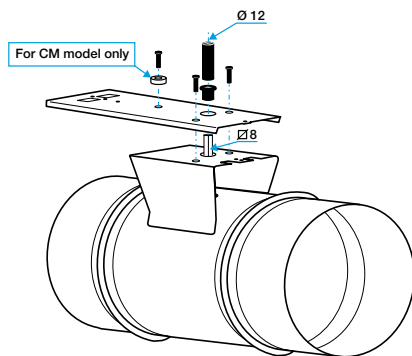
11094440

RG GALVA - D100

Dati normativi

Articoli	Classe di tenuta all'aria	Classe di tenuta all'aria a monte / a valle
11094440	Senza	Senza

Installazione



Installazione piastra motorizzazione