

11094443

RG GALVA - D200

> La serranda RG permette il bilanciamento dell'impianto

Registro RG



Registro RG D80-D315

PLUS DEL PRODOTTO

- motorizzabile a partire dal diametro 355 mm

Principi di funzionamento

- L'apertura e la chiusura della serranda RG avviene ruotando l'impugnatura sul cavallotto

Descrizione del prodotto

- La serranda RG bilancia le portate in condotti circolari

Posa in opera

- per condotti circolari.

Argomentario dell'articolo

Applicazione:

- Permette di bilanciare i flussi d'aria sui diversi rami di una rete aeraulica aerodinamica terziaria o collettiva

Descrizione:

- Registro in acciaio zincato diametro 200 mm
- Regolazione manuale
- Maniglia in plastica bloccabile con viti, assi in lexan classificati M1

Caratteristiche principali

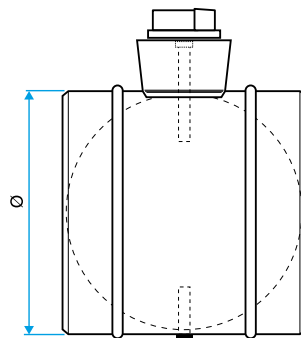
- acciaio galvanizzato
- maniglia in metallo
- motorizzabile a partire dal diametro 355 mm grazie al kit piastra di motorizzazione venduto separatamente

Caratteristiche complementari

- per canali circolari

Dati dimensionali

| Articoli | H (mm) | L (mm) | Ø (mm) | Peso (kg) |
|----------|--------|--------|--------|-----------|
| 11094443 | 70 | 200 | 200 | 1,00 |



Dimensioni RG

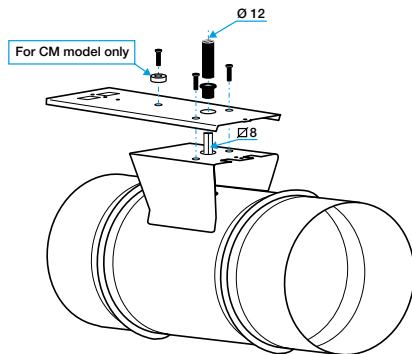
11094443

RG GALVA - D200

Dati normativi

| Articoli | Classe di tenuta all'aria | Classe di tenuta all'aria a monte / a valle |
|----------|---------------------------|---|
| 11094443 | Senza | Senza |

Installazione



Installazione piastra motorizzazione