

## 11094451

### RG GALVA - D630

> La serranda RG permette il bilanciamento dell'impianto

Registro RG



Registro RG D80-D315

### PLUS DEL PRODOTTO

- motorizzabile a partire dal diametro 355 mm

### Principi di funzionamento

- L'apertura e la chiusura della serranda RG avviene ruotando l'impugnatura sul cavallotto

### Descrizione del prodotto

- La serranda RG bilancia le portate in condotti circolari

### Posa in opera

- per condotti circolari.

### Argomentario dell'articolo

Applicazione:

- Permette di bilanciare i flussi d'aria sui diversi rami di una rete aerea di ventilazione terziaria o collettiva

Descrizione:

- Registro in acciaio zincato diametro 630 mm
- Regolazione manuale
- Maniglia in plastica bloccabile con vite, assi in lexan classificati M1

### Caratteristiche principali

- acciaio galvanizzato
- maniglia in metallo
- motorizzabile a partire dal diametro 355 mm grazie al kit piastra di motorizzazione venduto separatamente

### Caratteristiche complementari

- per canali circolari

### Accessori

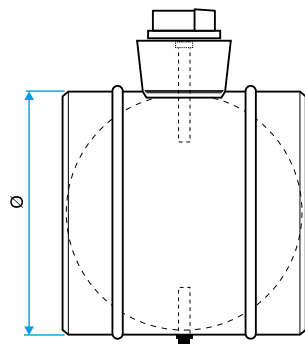
Designazioni	Articoli
MOTORE CM 24-L TOUT OU RIEN	11055040
MOTORE TF 230 TUTTO O NIENTE	11055049
MOTORE TF 24 TUTTO O NIENTE	11055050
MOTORE CM 230-L TUTTO O NIENTE	11055038

**11094451**

RG GALVA - D630

**Dati dimensionali**

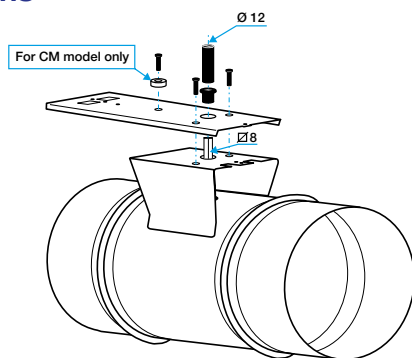
Articoli	H (mm)	L (mm)	Ø (mm)	Peso (kg)
11094451	80	216	630	5,19



Dimensioni RG

**Dati normativi**

Articoli	Classe di tenuta all'aria	Classe di tenuta all'aria a monte / a valle
11094451	Senza	Senza

**Installazione**

Installazione piastra motorizzazione