

11098444

RG GALVA + GIUNTO - D250

> La serranda RG RING permette il bilanciamento dell'impianto con basse perdite di carico

Registri RG con giunti



Registre RG à joints D125-D315

PLUS DEL PRODOTTO

- tenuta stagna classe D (fino al diametro 315 mm incluso) secondo la norma EN 1751

Principi di funzionamento

- L'apertura e la chiusura della serranda RG avviene ruotando l'impugnatura sul cavallotto

Descrizione del prodotto

- La serranda RG RING bilancia le portate in condotti circolari, le guarnizioni di tenuta a doppio labbro, limitano le perdite di carico dell'impianto

Posa in opera

- per condotti circolari.

Argomentario dell'articolo

Applicazione:

- Consente di bilanciare in modo ermetico i flussi d'aria sulle diverse branche di una rete aeraulica terziaria o collettiva

Descrizione:

- Regolatore a tenuta d'aria in acciaio zincato diametro 250 mm
- Regolazione manuale
- Maniglia in plastica bloccabile con viti, assi in lexan classificati M1

Caratteristiche principali

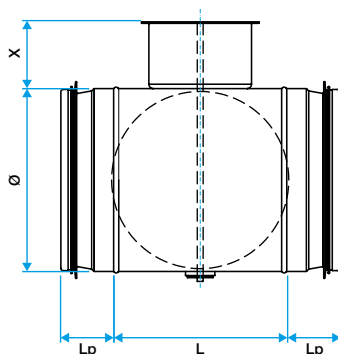
- tenuta classe D (fino al diametro 315 mm incluso) e classe C (a partire dal diametro 355 mm) secondo EN 1751
- acciaio galvanizzato
- maniglia in metallo
- motorizzabile a partire dal diametro 355 mm grazie al kit piastra di motorizzazione venduto separatamente

Caratteristiche complementari

- per canali circolari

Dati dimensionali

Articoli	H (mm)	L (mm)	Ø (mm)	Peso (kg)
11098444	70	200	250	1,25



Dimensions RG à joints

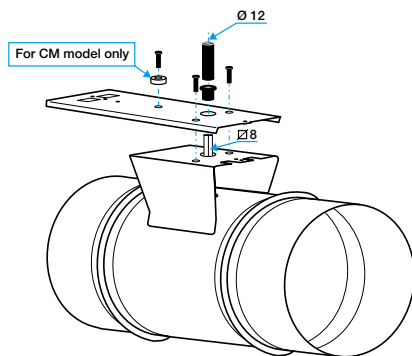
11098444

RG GALVA + GIUNTO - D250

Dati normativi

Articoli	Classe di tenuta all'aria	Classe di tenuta all'aria a monte / a valle
11098444	D	Senza

Installazione



Installation de la platine de motorisation