

11098449

RG GALVA +JOINT - D500

> La serranda RG RING permette il bilanciamento dell'impianto con basse perdite di carico

Registri RG con giunti



Registre RG à joints D125-D315

PLUS DEL PRODOTTO

- tenuta stagna classe D (fino al diametro 315 mm incluso) secondo la norma EN 1751

Principi di funzionamento

- L'apertura e la chiusura della serranda RG avviene ruotando l'impugnatura sul cavallotto

Descrizione del prodotto

- La serranda RG RING bilancia le portate in condotti circolari, le guarnizioni di tenuta a doppio labbro, limitano le perdite di carico dell'impianto

Posa in opera

- per condotti circolari.

Argomentario dell'articolo

Applicazione:

- Consente una bilanciatura ermetica dei flussi d'aria sui diversi rami di una rete aeraulica di ventilazione terziaria o collettiva

Descrizione:

- Registro a tenuta in acciaio zincato diametro 500 mm
- Regolazione manuale
- Maniglia in plastica bloccabile con viti, assi in lexan classificati M1

Caratteristiche principali

- tenuta classe D (fino al diametro 315 mm incluso) e classe C (a partire dal diametro 355 mm) secondo EN 1751
- acciaio galvanizzato
- maniglia in metallo
- motorizzabile a partire dal diametro 355 mm grazie al kit piastra di motorizzazione venduto separatamente

Caratteristiche complementari

- per canali circolari

Accessori

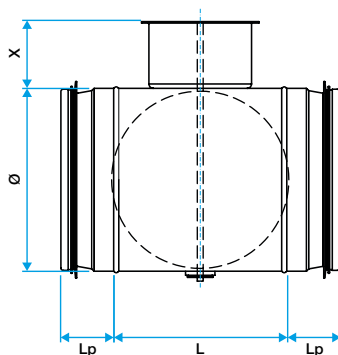
Designazioni	Articoli
KIT PIASTRA MOTRICE PER DIAMETRI DA 355 A 500mm	11055122
MOTORE CM 24-L TOUT OU RIEN	11055040
MOTORE TF 230 TUTTO O NIENTE	11055049
MOTORE TF 24 TUTTO O NIENTE	11055050
MOTORE CM 230-L TUTTO O NIENTE	11055038

11098449

RG GALVA +JOINT - D500

Dati dimensionali

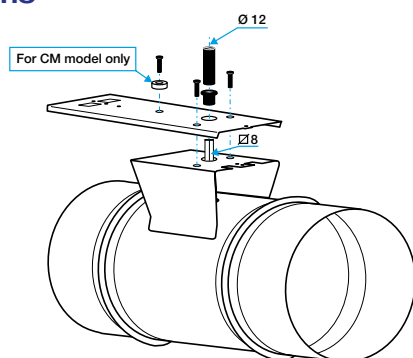
Articoli	H (mm)	L (mm)	Ø (mm)	Peso (kg)
11098449	80	202	500	3,35



Dimensions RG à joints

Dati normativi

Articoli	Classe di tenuta all'aria	Classe di tenuta all'aria a monte / a valle
11098449	C	Senza

Installazione

Installation de la platine de motorisation