

11094439

RG ZINCATO - D80

> La serranda RG permette il bilanciamento dell'impianto

Registro RG



Registro RG D80-D315

PLUS DEL PRODOTTO

- motorizzabile a partire dal diametro 355 mm

Principi di funzionamento

- L'apertura e la chiusura della serranda RG avviene ruotando l'impugnatura sul cavallotto

Descrizione del prodotto

- La serranda RG bilancia le portate in condotti circolari

Posa in opera

- per condotti circolari.

Argomentario dell'articolo

Applicazione:

- Permette di bilanciare i flussi d'aria sui diversi rami di una rete aeraulica di aria terziaria o collettiva

Descrizione:

- Registro in acciaio zincato diametro 80 mm
- Regolazione manuale
- Maniglia in plastica bloccabile con viti, assi in lexan classificati M1

Caratteristiche principali

- acciaio galvanizzato
- maniglia in metallo
- motorizzabile a partire dal diametro 355 mm grazie al kit piastra di motorizzazione venduto separatamente

Caratteristiche complementari

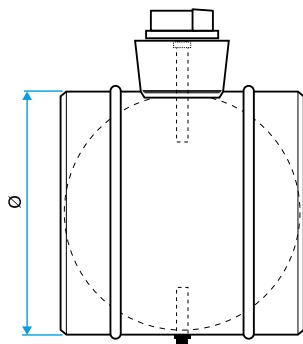
- per canali circolari

11094439

RG ZINCATO - D80

Dati dimensionali

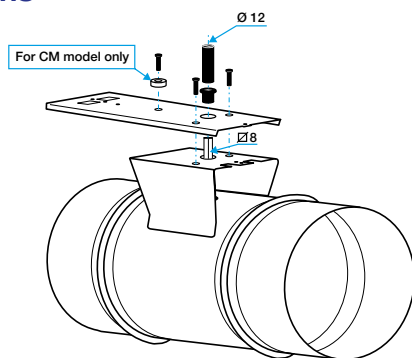
Articoli	H (mm)	L (mm)	Ø (mm)	Peso (kg)
11094439	75	200	80	0,40



Dimensioni RG

Dati normativi

Articoli	Classe di tenuta all'aria	Classe di tenuta all'aria a monte / a valle
11094439	Senza	Senza

Installazione

Installazione piastra motorizzazione