

11055210

RGE Ø100 Manuale

> La serranda RGE permette il bilanciamento e l'intercettazione dell'impianto con basse perdite di carico

RGE con giunto manuale



RGE con guarnizione manuale

PLUS DEL PRODOTTO

- tenuta classe D secondo la norma EN 1751

Principi di funzionamento

- L'apertura e la chiusura della serranda RGE avviene ruotando l'impugnatura sul cavallotto. In caso di chiusura, la pala con guarnizione garantisce la tenuta

Descrizione del prodotto

- La serranda RGE permette il bilanciamento e l'intercettazione dell'impianto. La pala ha una guarnizione in grado di ridurre al minimo le perdite di carico. Le guarnizioni sul corpo della serranda, garantiscono la tenuta sul canale

Posa in opera

- per condotti circolari.

Argomentario dell'articolo

- Registro impermeabile a disco giunto (sovrastampato sul disco garantendo una tenuta nel tempo molto buona).
- Guarnizione doppio labbro su ogni giunzione.
- RGE: maniglia di regolazione bloccabile con vite. Assi in zamak.
- Cavaliere alto che consente un'isolamento aggiuntivo senza coprire la maniglia.
- Per motorizzare gli RGE con diametro a partire da 355 mm: ordinare separatamente la piastra di adattamento (11055122) per un montaggio universale dei diversi motori.
- Motorizzazione: 2 N/m per gli RGE Ø 125-200, 4-5 N/m per gli RGE Ø 250-500.
- Oltre Ø 500, per motivi di resistenza meccanica, prevedere un CRGE con piastre di collegamento al Ø della rete aeraulica.

Caratteristiche principali

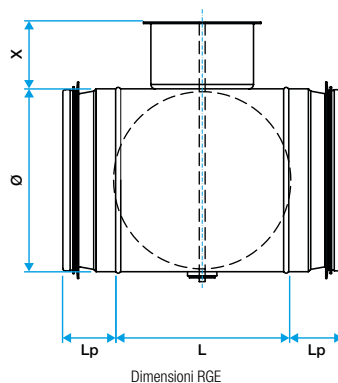
- acciaio galvanizzato
- tenuta otturatore: classe 3 (fino al diametro 160 mm incluso) e 4 (a partire dal diametro 200 mm) secondo EN 1751
- tenuta prodotto classe D secondo EN 1751

Caratteristiche complementari

- per canali circolari

Dati dimensionali

Articoli	H (mm)	L (mm)	Ø (mm)	Peso (kg)
11055210	45	158	100	0,45



11055210

RGE Ø100 Manuale

Dati normativi

Articoli	Classe di tenuta all'aria
11055210	D