

# 11055214

## RGE Ø250 Manuale

> La serranda RGE permette il bilanciamento e l'intercettazione dell'impianto con basse perdite di carico

RGE con giunto manuale



RGE con guarnizione manuale

### PLUS DEL PRODOTTO

- tenuta classe D secondo la norma EN 1751

### Principi di funzionamento

- L'apertura e la chiusura della serranda RGE avviene ruotando l'impugnatura sul cavallotto. In caso di chiusura, la pala con guarnizione garantisce la tenuta

### Descrizione del prodotto

- La serranda RGE permette il bilanciamento e l'intercettazione dell'impianto. La pala ha una guarnizione in grado di ridurre al minimo le perdite di carico. Le guarnizioni sul corpo della serranda, garantiscono la tenuta sul canale

### Posa in opera

- per condotti circolari.

### Argomentario dell'articolo

- Registro impermeabile a disco giunto (sovrastampato sul disco garantendo una tenuta nel tempo molto buona).
- Guarnizione doppio labbro su ogni giunzione.
- RGE: maniglia di regolazione bloccabile con vite. Assi in zamak.
- Cavaliere alto che consente un'isolamento aggiuntivo senza coprire la maniglia.
- Per motorizzare gli RGE con diametro a partire da 355 mm: ordinare separatamente la piastra di adattamento (11055122) per un montaggio universale dei diversi motori.
- Motorizzazione: 2 N/m per gli RGE Ø 125-200, 4-5 N/m per gli RGE Ø 250-500.
- Oltre Ø 500, per motivi di resistenza meccanica, prevedere un CRGE con piastre di collegamento al Ø della rete aeraulica.

### Caratteristiche principali

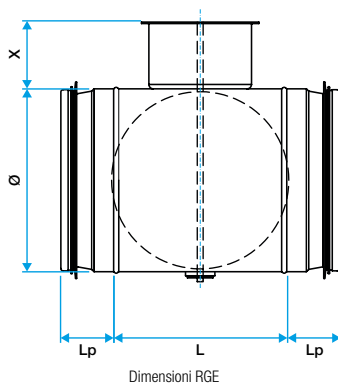
- acciaio galvanizzato
- tenuta otturatore: classe 3 (fino al diametro 160 mm incluso) e 4 (a partire dal diametro 200 mm) secondo EN 1751
- tenuta prodotto classe D secondo EN 1751

### Caratteristiche complementari

- per canali circolari

### Dati dimensionali

Articoli	H (mm)	L (mm)	Ø (mm)	Peso (kg)
11055214	45	178	250	1,05



# 11055214

RGE Ø250 Manuale

## Dati normativi

Articoli	Classe di tenuta all'aria
11055214	D