

Purificazione d'aria**11055119****RGE Ø500 Manuale e Motorizzabile tramite kit**

> La serranda RGE permette il bilanciamento e l'intercettazione dell'impianto con basse perdite di carico per canali oltre d. 355mm

RGE con giunto manuale e motorizzabile



RGE à joint manuel et motorisable

PLUS DEL PRODOTTO

- tenuta classe D secondo la norma EN 1751
- manuale o motorizzabile tramite kit piastra

Principi di funzionamento

- L'apertura e la chiusura della serranda RGE avviene ruotando l'impugnatura sul cavallotto o grazie al motore. In caso di chiusura, la pala con guarnizione garantisce la tenuta

Descrizione del prodotto

- La serranda RGE permette il bilanciamento e l'intercettazione dell'impianto. La pala ha una guarnizione in grado di ridurre al minimo le perdite di carico. Le guarnizioni sul corpo della serranda, garantiscono la tenuta sul canale

Campi di applicazione

Locali del terziario

Posa in opera

- per condotti circolari.

Argomentario dell'articolo

- Registro impermeabile a disco giunto (sovrastampato sul disco garantendo una tenuta nel tempo molto buona).
- Guarnizione doppio labbro su ogni giunzione.
- RGE: maniglia di regolazione bloccabile con vite. Assi in zamak.
- Cavaliere alto che consente un'isolamento aggiuntivo senza coprire la maniglia.
- Per motorizzare gli RGE con diametro a partire da 355 mm: ordinare separatamente la piastra di adattamento (11055122) per un montaggio universale dei diversi motori.
- Motorizzazione: 2 N/m per gli RGE Ø 125-200, 4-5 N/m per gli RGE Ø 250-500.
- Oltre Ø 500, per motivi di resistenza meccanica, prevedere un CRGE con piastre di collegamento al Ø della rete aeraulica.

Caratteristiche principali

- acciaio galvanizzato
- tenuta a monte/a valle della serranda: classe 4 secondo EN 1751
- tenuta prodotto classe C secondo EN 1751
- piastra di motorizzazione venduta separatamente
- motorizzazione venduta separatamente: 4-5 N.m per RGE Ø da 355 a 450 e 10 N.m per RGE Ø 500 mm

Caratteristiche complementari

- per canali circolari

Accessori

Designazioni	Articoli
KIT PIASTRA MOTRICE PER DIAMETRI DA 355 A 500mm	11055122
MOTORE NM 230A SR PROPORZ.	11055055
MOTORE NM 230A TUTTO O NIENTE	11055061
MOTORE NM 24A TUTTO O NIENTE	11055062
MOTORE NM 24A SR PROPORZIONALE	11055066

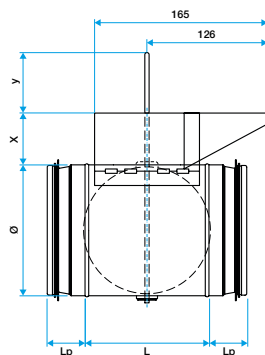
Purificazione d'aria

11055119

RGE Ø500 Manuale e Motorizzabile tramite kit

Dati dimensionali

Articoli	H (mm)	L (mm)	Ø (mm)	Peso (kg)
11055119	85	200	500	5,25

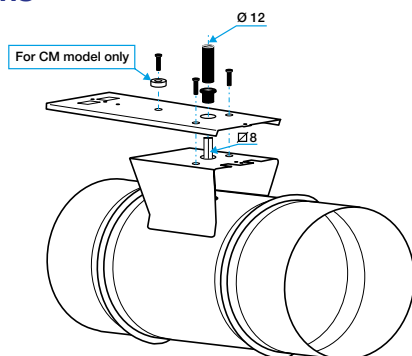


Dimensions RGE manuel et motorisable

Dati normativi

Articoli	Classe di tenuta all'aria
11055119	C

Installazione



Installation de la platine de motorisation