

## 11093460

### RPC GALVA - D250/160

La RPC permette di collegare fra loro due condotti galvanizzati di diverso diametro per una lunghezza minima.

Riduzione Piastra Concentrica



Riduzione Piatta Concentrica

### Descrizione del prodotto

La riduzione piatta concentrica permette di collegare fra loro due condotti galvanizzati di diverso diametro per una lunghezza minima. In immissione, si consiglia di prediligere una riduzione conica a causa delle perdite di carico generate dalla riduzione piatta.

### Posa in opera

- montaggio accessori facile a incastro: condotti femmina, accessori maschio,
- tenuta mediante aggiunta di mastice e/o nastro forato,
- fissaggio con il condotto tramite viti autoperforanti (da 4 a 6 a seconda del diametro).

### Argomentario dell'articolo

Applicazione:

- Riduzione piana concentrica per il collegamento di un condotto con diametro 250 mm a un condotto con diametro 160 mm su una lunghezza minima
- Da evitare in immissione, generazione di notevoli perdite di carico

Descrizione:

- Riduzione piana concentrica in acciaio zincato diametro 250/160 mm

### Caratteristiche principali

- gamma disponibile dal diametro 80 al diametro 630
- acciaio galvanizzato conforme alla norma EN 10346 che garantisce la regolarità del rivestimento
- classificazione al fuoco M0

### Caratteristiche complementari

- montaggio accessori facile a incastro: condotti femmina, accessori maschio
- tenuta mediante aggiunta di mastice e/o nastro forato
- fissaggio con il condotto tramite viti autoperforanti (da 4 a 6 a seconda del diametro)

### Dati generali

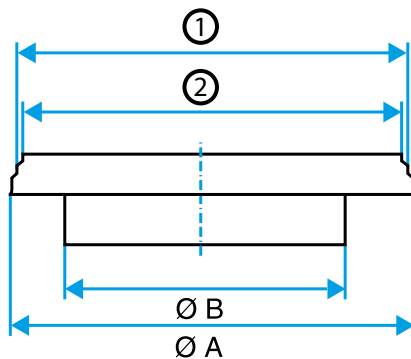
Articoli	Materiale principale
11093460	Acciaio galvanizzato

**11093460**

RPC GALVA - D250/160

**Dati dimensionali**

Articoli	Ø A (mm)	Ø B (mm)
11093460	250	160



Schema di ingombro Riduzione Piatta Concentrica

**Dati normativi**

Articoli	Classificazione al fuoco
11093460	MO