

11093018**RPM Ø 125 - 12-24 V**

> La serranda RPM ha un funzionamento ON/OFF per intercettare tratti di canalizzazioni



RPM

RPM

PLUS DEL PRODOTTO*Soluzione motorizzata per l'intercettazione della rete facilissima da installare***Principi di funzionamento**

- in base al segnale di alimentazione, la serranda RPM chiude la pala tramite un pistone termico. Attenzione: non tenere alimentato per oltre 24h in continuo

Descrizione del prodotto

- La serranda RPM è una serranda in plastica con funzionamento ON/OFF. La pala è azionata da un pistone termico, tramite un interruttore o timer

Posa in opera

- si inserisce direttamente tra 2 condotti circolari,
- senso del flusso di aria indicato sull'RPM,
- non tenere alimentato l'RPM per oltre 24 ore consecutive,
- collegare ad esempio su un interruttore temporizzato di tipo 11022008.

Argomentario dell'articolo

- Corpo in materiale plastico classificato M1.
- Attivazione della valvola tramite pistone termico.

Caratteristiche principali

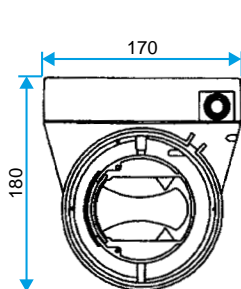
- Corpo in materiale plastico classificazione al fuoco M1
- Pressione di funzionamento $P < 200$ Pa

Caratteristiche complementari

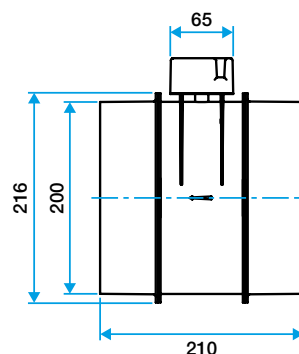
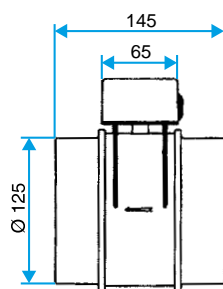
- si inserisce direttamente tra 2 condotti circolari
- senso del flusso di aria indicato sull'RPM
- non tenere alimentato l'RPM per oltre 24 ore consecutive

Dati dimensionali

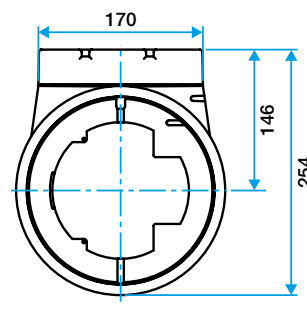
| Articoli | L (mm) | Ø (mm) | Peso (kg) |
|----------|--------|--------|-----------|
| 11093018 | 145 | 125 | 0,628 |



Dimensioni RPM D125



Dimensioni RPM D200



11093018

RPM Ø 125 - 12-24 V

Dati aerulici

| Articoli | Intervallo di pressione (Pa) |
|----------|------------------------------|
| 11093018 | < 200 |

Dati elettrici

| Articoli | Frequenza (Hz) | Intensità di protezione (A) | Potenza consumata (W) | Alimentazione elettrica | Tensione (V) |
|----------|----------------|-----------------------------|-----------------------|-------------------------|--------------|
| 11093018 | 50/60 | 2 | 3 | Monofase | 12/24 |

Dati normativi

| Articoli | Classificazione al fuoco |
|----------|--------------------------|
| 11093018 | M1 |