

**11093017****RPM Ø 125 - 230V**

&gt; La serranda RPM ha un funzionamento ON/OFF per intercettare tratti di canalizzazioni



RPM

RPM

**PLUS DEL PRODOTTO***Soluzione motorizzata per l'intercettazione della rete facilissima da installare***Principi di funzionamento**

- in base al segnale di alimentazione, la serranda RPM chiude la pala tramite un pistone termico. Attenzione: non tenere alimentato per oltre 24h in continuo

**Descrizione del prodotto**

- La serranda RPM è una serranda in plastica con funzionamento ON/OFF. La pala è azionata da un pistone termico, tramite un interruttore o timer

**Posa in opera**

- si inserisce direttamente tra 2 condotti circolari,
- senso del flusso di aria indicato sull'RPM,
- non tenere alimentato l'RPM per oltre 24 ore consecutive,
- collegare ad esempio su un interruttore temporizzato di tipo 11022008.

**Argomentario dell'articolo**

- Corpo in materiale plastico classificato M1.
- Attivazione della valvola tramite pistone termico.

**Caratteristiche principali**

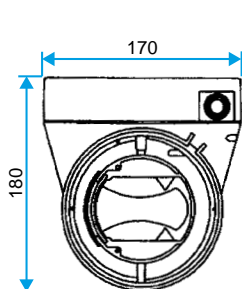
- Corpo in materiale plastico classificazione al fuoco M1
- Pressione di funzionamento  $P < 200$  Pa

**Caratteristiche complementari**

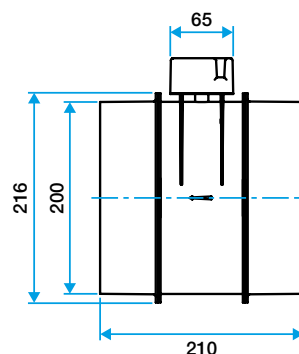
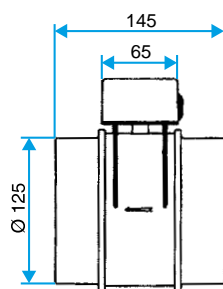
- si inserisce direttamente tra 2 condotti circolari
- senso del flusso di aria indicato sull'RPM
- non tenere alimentato l'RPM per oltre 24 ore consecutive

**Dati dimensionali**

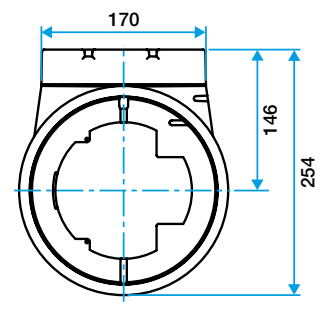
Articoli	L (mm)	Ø (mm)	Peso (kg)
11093017	145	125	0,628



Dimensioni RPM D125



Dimensioni RPM D200



**11093017**

RPM Ø 125 - 230V

**Dati aerulici**

Articoli	Intervallo di pressione (Pa)
11093017	< 200

**Dati elettrici**

Articoli	Frequenza (Hz)	Intensità di protezione (A)	Potenza consumata (W)	Alimentazione elettrica	Tensione (V)
11093017	50/60	2	6	Monofase	230

**Dati normativi**

Articoli	Classificazione al fuoco
11093017	M1