

11016061**RPM Ø 200 - 230 V**

> La serranda RPM ha un funzionamento ON/OFF per intercettare tratti di canalizzazioni



RPM

RPM

PLUS DEL PRODOTTO*Soluzione motorizzata per l'intercettazione della rete facilissima da installare***Principi di funzionamento**

- in base al segnale di alimentazione, la serranda RPM chiude la pala tramite un pistone termico. Attenzione: non tenere alimentato per oltre 24h in continuo

Descrizione del prodotto

- La serranda RPM è una serranda in plastica con funzionamento ON/OFF. La pala è azionata da un pistone termico, tramite un interruttore o timer

Posa in opera

- si inserisce direttamente tra 2 condotti circolari,
- senso del flusso di aria indicato sull'RPM,
- non tenere alimentato l'RPM per oltre 24 ore consecutive,
- collegare ad esempio su un interruttore temporizzato di tipo 11022008.

Argomentario dell'articolo

- Corpo in materiale plastico classificato M1.
- Attivazione della valvola tramite pistone termico.

Caratteristiche principali

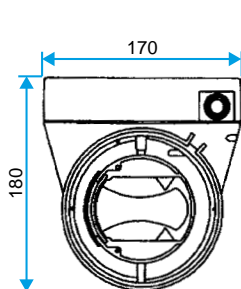
- Corpo in materiale plastico classificazione al fuoco M1
- Pressione di funzionamento $P < 200$ Pa

Caratteristiche complementari

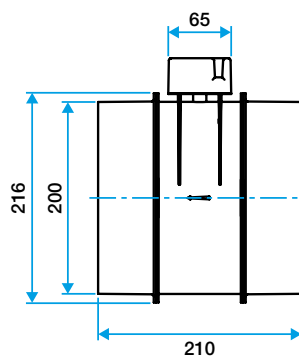
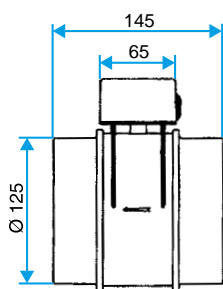
- si inserisce direttamente tra 2 condotti circolari
- senso del flusso di aria indicato sull'RPM
- non tenere alimentato l'RPM per oltre 24 ore consecutive

Dati dimensionali

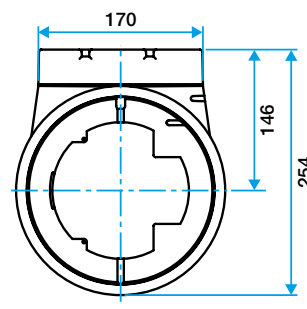
Articoli	L (mm)	Ø (mm)	Peso (kg)
11016061	210	200	1,2



Dimensioni RPM D125



Dimensioni RPM D200



11016061

RPM Ø 200 - 230 V

Dati aerulici

Articoli	Intervallo di pressione (Pa)
11016061	< 200

Dati elettrici

Articoli	Frequenza (Hz)	Intensità di protezione (A)	Potenza consumata (W)	Alimentazione elettrica	Tensione (V)
11016061	50/60	2	6	Monofase	230

Dati normativi

Articoli	Classificazione al fuoco
11016061	M1