

**Griglia a muro****11002023****SC 102D**

Bocchetta di immissione rettangolare in acciaio con verniciatura epossidica RAL 9010. Doppio filare di alette mobili regolabili singolarmente.



Griglia SC 102D

**PLUS DEL PRODOTTO**

- alette regolabili
- fissaggio con clips
- facile da montare / smontare

**Principi di funzionamento**

Bocchetta di immissione rettangolare in alluminio anodizzato. Doppio filare di alette mobili regolabili singolarmente.

Alette orizzontali e verticali distanziate 20 mm. Dimensioni disponibili da 200x100 a 1000x300 (BxH). Altre misure e verniciature RAL su richiesta.

**Descrizione del prodotto**

Bocchetta di estrazione rettangolare in acciaio con verniciatura epossidica RAL 9010. Doppio filare di alette mobili regolabili singolarmente.

Alette orizzontali e verticali distanziate 20 mm.

**Campi di applicazione**

Nuovo, Ristrutturazione, Locali del terziario

**Posa in opera**

- montaggio a muro,
- fissaggio F3 non a vista con clip a frizione.

**Caratteristiche principali**

Bocchetta di immissione rettangolare in alluminio anodizzato. Doppio filare di alette mobili regolabili singolarmente.

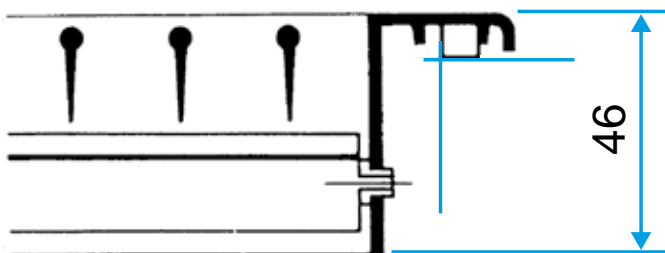
Alette orizzontali e verticali distanziate 20 mm.

**Caratteristiche complementari**

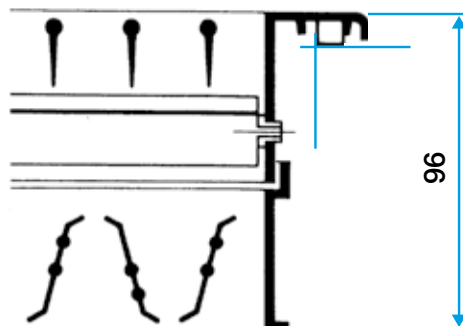
- alluminio anodizzato, colore naturale satinato,
- alette orizzontali e verticali mobili, regolabili singolarmente, distanziate di 20 mm
- accessorio controquadro F4 per installazione a canale o a parete
- accessorio plenum con attacco laterale o posteriore, versione isolata

**Dati generali**

Articoli	Materiale principale
11002023	Alluminio



Griglia SC 102 D sola



Griglia SC 102 D con serranda AGB o SGS montata

---

Griglia a muro

**11002023**

SC 102D