

Griglia a muro**11050062****SC102D F3 300X100**

Bocchetta di immissione rettangolare in acciaio con verniciatura epossidica RAL 9010. Doppio filare di alette mobili regolabili singolarmente.

SC102D F3 300X100



Griglia SC 102D

PLUS DEL PRODOTTO

- alette regolabili
- fissaggio con clips
- facile da montare / smontare

Principi di funzionamento

Bocchetta di immissione rettangolare in alluminio anodizzato. Doppio filare di alette mobili regolabili singolarmente.

Alette orizzontali e verticali distanziate 20 mm. Dimensioni disponibili da 200x100 a 1000x300 (BxH). Altre misure e verniciature RAL su richiesta.

Descrizione del prodotto

Bocchetta di estrazione rettangolare in acciaio con verniciatura epossidica RAL 9010. Doppio filare di alette mobili regolabili singolarmente.

Alette orizzontali e verticali distanziate 20 mm.

Campi di applicazione

Nuovo, Ristrutturazione, Locali del terziario

Posa in opera

- montaggio a muro,
- fissaggio F3 non a vista con clip a frizione.

Argomentario dell'articolo

- AC 101 F3 e SC 101 F3: griglia a deflessione singola (rimpatro) con alette orizzontali, mobili, regolabili singolarmente, distanziate di 20 mm.
- AC 102 D F3 e SC 102 D F3: griglia a doppia deflessione (soffiaggio) con alette orizzontali sul retro e alette verticali sul davanti, mobili, regolabili singolarmente, distanziate di 20 mm.
- Modelli AC: finitura in alluminio anodizzato, tonalità naturale satinata.
- Modelli SC: finitura in acciaio verniciato a polvere epossidica, tonalità bianco RAL 9010.
- Fissaggio non visibile con clip a frizione.

Caratteristiche principali

Bocchetta di immissione rettangolare in alluminio anodizzato. Doppio filare di alette mobili regolabili singolarmente.

Alette orizzontali e verticali distanziate 20 mm.

Caratteristiche complementari

- alluminio anodizzato, colore naturale satinato,
- alette orizzontali e verticali mobili, regolabili singolarmente, distanziate di 20 mm
- accessorio controquadro F4 per installazione a canale o a parete
- accessorio plenum con attacco laterale o posteriore, versione isolata

Accessori

Designazioni	Articoli
Contro telaio F4 300X100.	11053763
MEF3 300X100/D125 PLENUM PC	11053664
MTF3 300X100/D125 PLENUM PA	11053634
REGISTRO RECT SGS 300X100	11053243
MEI(5)F3 300X100D160 PLEN PC	11053392
MEF3 300x100D160 PLENUM PC CLIM cfg	11053382

Dati generali

Articoli	Materiale principale	Tipo di finitura	Colore
11050062	Alluminio	Vernice epossidica	Bianco

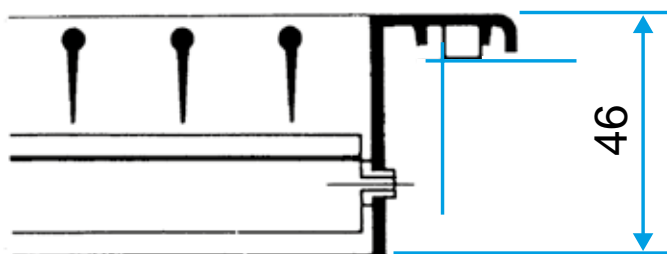
Griglia a muro

11050062

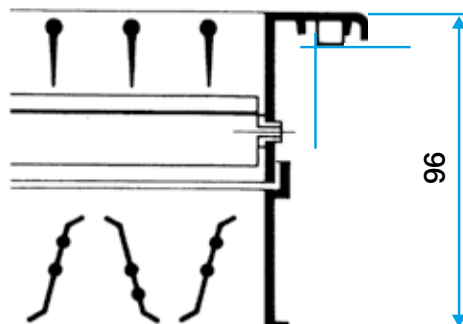
SC102D F3 300X100

Dati dimensionali

Articoli	H (mm)	L (mm)
11050062	100	300



Griglia SC 102 D sola



Griglia SC 102 D con serranda AGB o SGS montata

Dati aerulici

Articoli	Portata comfort per $L_w < NR 25$ (m ³ /h)
11050062	300