

**Diffusore a getto elicoidale****11051133****SF 786 F7 600x600 RAL9003-30%**

SF 786 è un diffusore quadrato regolabile a getto elicoidale che diffonde l'aria nei locali del terziario.

SF 786 F7 600x600 RAL9010-85%



Diffusore SF 786

**PLUS DEL PRODOTTO**

- diffusione a getto elicoidale,
- ideale per gli impianti ad elevata percentuale di miscelazione.

**Principi di funzionamento**

Il diffusore SF 786 si installa su qualsiasi tipo di soffitto stucco, cartongesso o sospeso. Questo diffusore quadrato regolabile consente di diffondere aria sotto forma di getto elicoidale.

**Descrizione del prodotto**

SF 785 è un diffusore da soffitto regolabile a getto elicoidale in acciaio che diffonde l'aria di un impianto di ventilazione o di condizionamento negli edifici del terziario. Il diffusore permette una rapida omogeneizzazione delle temperature. È particolarmente adatto agli impianti ad elevata percentuale di miscelazione e soffitti bassi. È disponibile dalla misura 400 x 400 alla misura 825 x 825 mm (e 600 x 600 mm per pannelli controsoffitto). La finitura è con vernice epossidica bianca RAL 9003 - 85%.

**Posa in opera**

Il diffusore SF 786 si installa al soffitto usando elementi di fissaggio a vista con vite centrale e ponte per i soffitti di tipo stucco e cartongesso. Il sistema deve essere fissato alla soletta in calcestruzzo con delle staffe situate sul plenum.

**Argomentario dell'articolo**

- Finitura in acciaio verniciato con vernice epossidica, colore bianco RAL 9003 al 30%.
- Lamelle regolabili in polipropilene nero (tipo SF 785) o fisse in acciaio (modello SF 786).
- Fissaggio al plenum tramite vite centrale (F7). Questo fissaggio è adatto a soffitti non rimovibili come quelli in staff o BA13.
- Fissaggio al solaio in calcestruzzo non visibile con staffe posizionate sul plenum di collegamento. Utilizzare i cavi di sospensione.

**Caratteristiche principali**

- diffusore regolabile a getto elicoidale in acciaio,
- rapida omogeneizzazione delle temperature,
- elevata percentuale di miscelazione,
- installazione con soffitti bassi,
- disponibile in versione da 400 x 400 a 825 x 825 mm o per pannelli controsoffitto da 600 x 600 mm,
- finitura con vernice epossidica bianca RAL 9003- 85%,
- fissaggio al plenum tramite vite centrale (F7) per soffitti non rimovibili di tipo stucco o cartongesso,
- fissaggio alla soletta in calcestruzzo non a vista con staffe situate sul plenum di raccordo.

**Caratteristiche complementari**

- accessori:
  - plenum di raccordo RE con attacco laterale,
  - plenum di raccordo RT con attacco superiore,
  - ripartitore di flusso integrato.

**Accessori**

Designazioni	Articoli
RE780 PLENUM / SF785-786-775	11002950

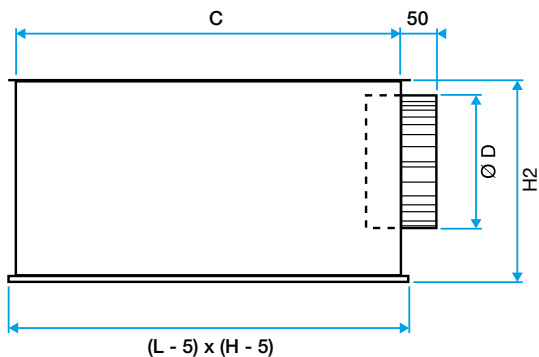
## Diffusore a getto elicoidale

**11051133**

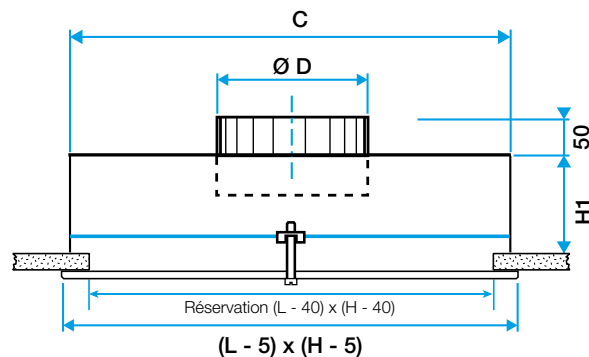
SF 786 F7 600x600 RAL9003-30%

## Dati dimensionali

Articoli	C (mm)	H1 (mm)	H2 (mm)	L x A (mm)	Ø D (mm)
11051133	560	200	340	600x600	250



Diffusore SF 786 con plenum RE - Fissaggio F0 - Montaggio su pannelli da soffitto sospesi



Diffusore SF 786 con plenum RT

## Dati aerulici

Articoli	Portata comfort < 35dBA (m³/h)
11051133	550