

## 11052280

### SR 135 D200 S/E ACOUS RAL9003

Bocchetta di estrazione e immissione circolare in acciaio verniciata RAL 9010 sat 30% con valvola di regolazione tappo a vite. Miglior comfort acustico grazie al materiale fonoassorbente interno alla bocchetta.



SR 135 D200 RAL9003

#### PLUS DEL PRODOTTO

- Design moderno
- Fonoassorbente
- Regolazione della portata

#### Principi di funzionamento

Bocchetta di estrazione e immissione circolare in acciaio verniciata RAL 9010 sat 30% con valvola di regolazione tappo a vite. Disponibile nei diametri 80, 100, 125, 160 e 200 con manichetta di collegamento circolare e guarnizione di tenuta.

#### Descrizione del prodotto

Bocchetta di estrazione e immissione circolare in acciaio verniciata RAL 9010 sat 30% con valvola di regolazione tappo a vite. Disponibile nei diametri 80, 100, 125, 160 e 200 con manichetta di collegamento circolare e guarnizione di tenuta.

All'interno della bocchetta è installato un disco di materiale fonoassorbente.

#### Posa in opera

- montaggio a muro o a soffitto,
- fissaggio direttamente nel condotto mediante molle a frizione in dotazione o con manicotto di raccordo.

#### Caratteristiche principali

- finitura in tinta epossidica, bianco RAL 9010
- manichetta di collegamento con condotto rigido o flessibile con fissaggio tramite clip
- guarnizione di tenuta per evitare trafileamenti
- disco di materiale fonoassorbente posizionato all'intero della bocchetta

#### Caratteristiche complementari

- installazione a parete o a soffitto
- progettata sia per l'immissione che per l'estrazione con regolazione della portata
- fissaggio tramite molle a frizione oppure con manichetta in opzione

#### Accessori

Designazioni	Articoli
Polso per cartongesso L 100 per SR 135	11053974

#### Dati generali

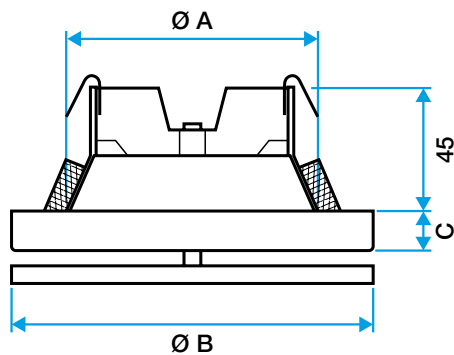
Articoli	Materiale principale	Tipo di finitura	Colore
11052280	Alluminio	Vernice epossidica	Bianco

**11052280**

SR 135 D200 S/E ACOUS RAL9003

**Dati dimensionali**

Articoli	C (mm)	Ø (mm)	Ø A (mm)	Ø B (mm)	Ø raccordo (mm)
11052280	18	200	200	238	200



Bocchetta SR 135

**Dati aerulici**

Articoli	Portata comfort per $L_w < NR 25$ (m <sup>3</sup> /h)
11052280	300