

11052226

SR 143 D100

Bocchetta di estrazione e immissione circolare in acciaio verniciata RAL 9010 sat 30% con valvola di regolazione tappo a vite.

SR 143 D100



Bocchetta SR 143

PLUS DEL PRODOTTO

- Design industriale
- Semplicità di installazione
- Regolazione della portata

Principi di funzionamento

Bocchetta di estrazione e immissione circolare in acciaio verniciata RAL 9010 sat 30% con valvola di regolazione tappo a vite. Disponibile nei diametri 100, 125, 160 e 200 con manichetta di collegamento circolare e guarnizione di tenuta.

Descrizione del prodotto

Bocchetta di estrazione e immissione circolare in acciaio verniciata RAL 9010 sat 30% con valvola di regolazione tappo a vite. Disponibile nei diametri 100, 125, 160 e 200 con manichetta di collegamento circolare e guarnizione di tenuta.

Posa in opera

- montaggio a muro o a soffitto,
- fissaggio direttamente nel condotto mediante manicotto di raccordo.

Argomentario dell'articolo

Applicazione:

- Solo recupero.
- Per qualsiasi applicazione di ventilazione semplice o a doppio flusso in piccoli locali terziari.
- Montaggio a parete aeraulica o a soffitto.

Descrizione:

- Acciaio verniciato bianco RAL 9010.
- Anello esterno con guarnizione.
- Bocchetta con nucleo centrale regolabile.

Caratteristiche principali

- finitura in tinta epossidica, bianco RAL 9010
- manichetta di collegamento con condotto rigido o flessibile con fissaggio tramite clip
- guarnizione di tenuta per evitare trafiletti

Caratteristiche complementari

- installazione a parete o a soffitto
- progettata sia per l'immissione che per l'estrazione con regolazione della portata
- fissaggio tramite molle a frizione oppure con manichetta in opzione

Accessori

Designazioni	Articoli
Manicotto liscio in gesso L100 per SR 143-145	11053356

Dati generali

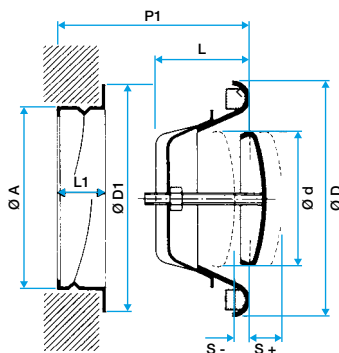
Articoli	Materiale principale	Tipo di finitura	Colore
11052226	Alluminio	Vernice epossidica	Bianco

11052226

SR 143 D100

Dati dimensionali

Articoli	L (mm)	L1 (mm)	L2 (mm)	P1 (mm)	Ø A (mm)	Ø D (mm)	Ø raccordo (mm)
11052226	47	50	130	62	100	137	100



Bocchetta SR 143 con manico

Dati aerulici

Articoli	Portata comfort (m ³ /h) per Lw < NR 30
11052226	80