

**Valvole con tappo a vite****11052228****SR 143 D160**

Bocchetta di estrazione e immersione circolare in acciaio verniciata RAL 9010 sat 30% con valvola di regolazione tappo a vite.

SR 143 D160



Bocchetta SR 143

**PLUS DEL PRODOTTO**

- Design industriale
- Semplicità di installazione
- Regolazione della portata

**Principi di funzionamento**

Bocchetta di estrazione e immersione circolare in acciaio verniciata RAL 9010 sat 30% con valvola di regolazione tappo a vite. Disponibile nei diametri 100, 125, 160 e 200 con manichetta di collegamento circolare e guarnizione di tenuta.

**Descrizione del prodotto**

Bocchetta di estrazione e immersione circolare in acciaio verniciata RAL 9010 sat 30% con valvola di regolazione tappo a vite. Disponibile nei diametri 100, 125, 160 e 200 con manichetta di collegamento circolare e guarnizione di tenuta.

**Posa in opera**

- montaggio a muro o a soffitto,
- fissaggio direttamente nel condotto mediante manicotto di raccordo.

**Argomentario dell'articolo**

- Bocca a nocche per Ingresso aria SR 143 D160
- Acciaio con vernice epossidica bianca RAL9010 con il 30% di lucidità
- Flusso regolabile grazie alla nocca bloccabile con contro dado
- Anello esterno fornito di guarnizione di tenuta
- Montaggio a parete aerea o soffitto
- Fissaggio tramite incastro nel condotto con l'ausilio di un manicotto di raccordo in acciaio fornito

**Caratteristiche principali**

- finitura in tinta epossidica, bianco RAL 9010
- manichetta di collegamento con condotto rigido o flessibile con fissaggio tramite clip
- guarnizione di tenuta per evitare trafiletti

**Caratteristiche complementari**

- installazione a parete o a soffitto
- progettata sia per l'immersione che per l'estrazione con regolazione della portata
- fissaggio tramite molle a frizione oppure con manichetta in opzione

**Accessori**

Designazioni	Articoli
Manicotto liscio in gesso L100 per SR 143-145	11053358

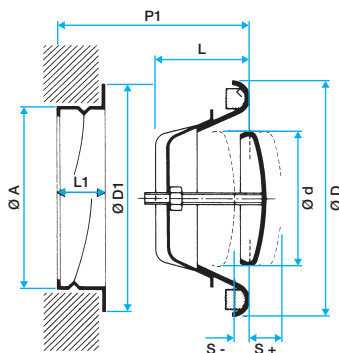
## Valvole con tappo a vite

**11052228**

SR 143 D160

## Dati dimensionali

Articoli	L (mm)	L1 (mm)	L2 (mm)	P1 (mm)	Ø A (mm)	Ø D (mm)	Ø raccordo (mm)
11052228	54	50	130	104	160	193	160



Bocchetta SR 143 con manico

## Dati aerulici

Articoli	Portata comfort (m³/h) per Lw < NR 30
11052228	150