

# 11052229

## SR 143 D200

Bocchetta di estrazione e immissione circolare in acciaio verniciata RAL 9010 sat 30% con valvola di regolazione tappo a vite.

SR 143 D200



Bocchetta SR 143

### PLUS DEL PRODOTTO

- Design industriale
- Semplicità di installazione
- Regolazione della portata

### Principi di funzionamento

Bocchetta di estrazione e immissione circolare in acciaio verniciata RAL 9010 sat 30% con valvola di regolazione tappo a vite. Disponibile nei diametri 100, 125, 160 e 200 con manichetta di collegamento circolare e guarnizione di tenuta.

### Descrizione del prodotto

Bocchetta di estrazione e immissione circolare in acciaio verniciata RAL 9010 sat 30% con valvola di regolazione tappo a vite. Disponibile nei diametri 100, 125, 160 e 200 con manichetta di collegamento circolare e guarnizione di tenuta.

### Posa in opera

- montaggio a muro o a soffitto,
- fissaggio direttamente nel condotto mediante manicotto di raccordo.

### Argomentario dell'articolo

- Bocca a nucleo per rilingresso aria SR 143 D200
- Acciaio con verniciatura epossidica bianca RAL9010 con 30% di brillantezza
- Flusso regolabile grazie al nucleo bloccabile con contro dado
- Anello esterno con guarnizione di tenuta
- Montaggio a parete aerulica o soffitto
- Fissaggio tramite incastro nel condotto con l'ausilio di un manicotto di raccordo in acciaio incluso

### Caratteristiche principali

- finitura in tinta epossidica, bianco RAL 9010
- manichetta di collegamento con condotto rigido o flessibile con fissaggio tramite clip
- guarnizione di tenuta per evitare trafiletti

### Caratteristiche complementari

- installazione a parete o a soffitto
- progettata sia per l'immissione che per l'estrazione con regolazione della portata
- fissaggio tramite molle a frizione oppure con manichetta in opzione

### Accessori

Designazioni	Articoli
Manicotto liscio in gesso L100 per SR 143-145	11053359

### Dati generali

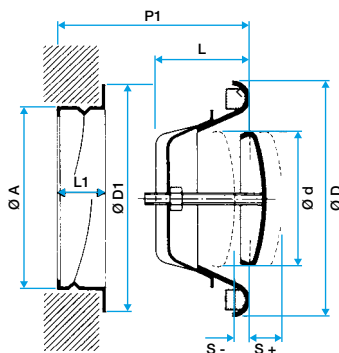
Articoli	Materiale principale	Tipo di finitura	Colore
11052229	Alluminio	Vernice epossidica	Bianco

**11052229**

SR 143 D200

**Dati dimensionali**

Articoli	L (mm)	L1 (mm)	L2 (mm)	P1 (mm)	Ø A (mm)	Ø D (mm)	Ø raccordo (mm)
11052229	75	50	130	62	200	248	200



Bocchetta SR 143 con manico

**Dati aerulici**

Articoli	Portata comfort (m <sup>3</sup> /h) per Lw < NR 30
11052229	190