

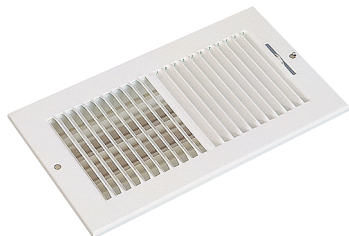
Griglia imbutita

11050181

SR 356 F1 305X102

La griglia a muro imbutita SR 356 permette l'immissione dell'aria in un locale. È inoltre dotata di una serranda per regolare la portata dell'aria.

SR 356 F1 305X102



Griglia SR 356

PLUS DEL PRODOTTO

- portata regolabile,
- immissione in due direzioni.

Principi di funzionamento

Questa griglia a muro imbutita con alette inclinate è pensata per permettere l'immissione dell'aria in un locale. Inoltre è possibile regolare la portata dell'aria grazie alla sua serranda a lamelle integrata.

Descrizione del prodotto

SR 356 è una griglia in acciaio imbutito. Le sue alette fisse inclinate sono divise in 2 parti per permettere di immettere aria sia a destra che a sinistra. La griglia include inoltre una serranda per regolare la portata.

Posa in opera

- montaggio a muro,
- fissaggio a vista con viti nel telaio.

Argomentario dell'articolo

- Griglia a semplice deflessione con alette verticali, inclinate di 20° verso destra e sinistra, distanziate di 8,5 mm.
- Acciaio stampato.
- Finitura in acciaio, colore bianco RAL 9010.
- Fissaggio a vista con viti nel telaio.

Caratteristiche principali

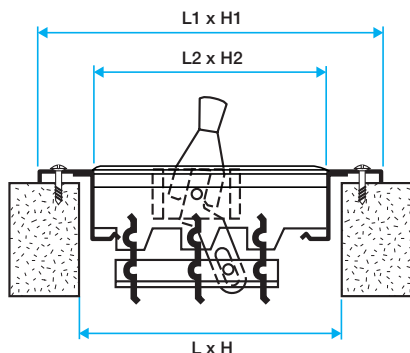
- acciaio con vernice epossidica bianca RAL 9003 30%,
- alette verticali, inclinate di 20° a destra e a sinistra, distanziate di 8,5 mm,
- serranda a lame multiple a movimento parallelo integrata nella griglia.

Dati generali

Articoli	Materiale principale	Tipo di finitura	Colore
11050181	Alluminio	Vernice epossidica	Bianco

Dati dimensionali

Articoli	H (mm)	H1 (mm)	H2 (mm)	L (mm)	L1 (mm)	L2 (mm)
11050181	102	144	100	305	343	300



Griglia SR 356



Griglia SR 356

Griglia imbutita**11050181**

SR 356 F1 305X102

Dati aeraulici

Articoli	Portata comfort (m ³ /h) per Lw < NR 30
11050181	200