

Diffusori elicoidali

11051106

SR861 FO D160 (c16) RAL9003-85%

SR 861 è un diffusore fisso ad elevata induzione a getto d'aria elicoidale che diffonde l'aria negli edifici del terziario.

SR861 FO D160 (c16) RAL9010-85%



Diffusore SR 861

PLUS DEL PRODOTTO

- ideale per raffrescamento,
- eccellente tasso di miscelazione.

Principi di funzionamento

Il diffusore SR 861 si installa in qualsiasi tipo di soffitto. Offre una diffusione dell'aria fissa a getto elicoidale ideale per impianti di condizionamento d'aria con forte differenza di temperatura e soffitti bassi.

Descrizione del prodotto

SR 861 è un diffusore fisso ad elevata induzione a getto d'aria elicoidale che diffonde l'aria di un impianto di ventilazione o di condizionamento negli edifici del terziario. Offre un' grande capacità di miscelazione per una rapida omogeneizzazione delle temperature. È ideale per impianti di condizionamento d'aria con forte differenza di temperatura e soffitti bassi. La finitura è in acciaio con vernice epossidica, colore bianco RAL 9003 - 85%. È disponibile in diametri da 125 a 315 mm.

Posa in opera

Il diffusore SR 861 si installa in un soffitto sospeso usando elementi di fissaggio non a vista con viti ai lati del diffusore o in soffitto stucco o cartongesso con elementi di fissaggio a vista con viti centrale e ponte. Il sistema deve essere fissato alla soletta in calcestruzzo con delle staffe situate sul plenum.

Argomentario dell'articolo

- Corpo e pale di diffusione in acciaio.
- Finitura in acciaio verniciato con resina epossidica, colore bianco RAL 9010.
- Fissaggio non visibile tramite viti nel collo del diffusore.

Caratteristiche principali

- diffusore a soffitto fisso a getto elicoidale
- grande capacità di miscelazione per una rapida omogeneizzazione delle temperature,
- ideale per impianti di condizionamento d'aria con forte differenza di temperatura e soffitti bassi,
- struttura e pale di diffusione in acciaio,
- diffusore circolare con raccordo circolare,
- finitura acciaio con vernice epossidica, colore bianco RAL 9003 85%,
- fissaggio:
 - non a vista con viti nel collo del diffusore,
 - a vista con viti centrale e ponte.

Caratteristiche complementari

- accessori:
 - BR: serranda tipo farfalla con 2 lame a V,
 - plenum di raccordo LRE con attacco laterale.
- ripartitore di flusso opzionale,
- disponibile in versione semplice o isolata 2 o 5 facce.

Accessori

Designazioni	Articoli
PLÉNUM LRE842/883 FO D160/160	11053311
REGISTRATORE CIRCOLARE BR D160	11053220

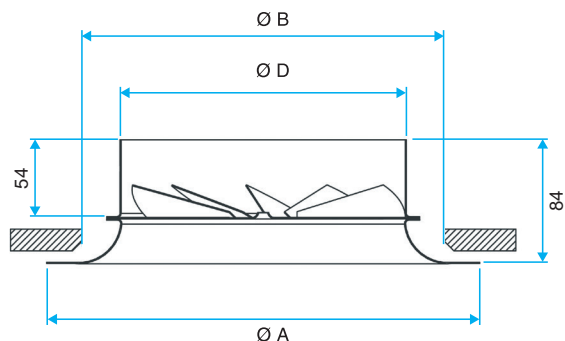
Diffusori elicoidali

11051106

SR861 FO D160 (c16) RAL9003-85%

Dati dimensionali

Articoli	P (mm)	Ø A (mm)	Ø B (mm)	Ø D (mm)	Ø raccordo plenum (mm)
11051106	160	250	220	160	160



Diffusore SR 861

Diffusore SR 861 con plenum LRE

Dati aerulici

Articoli	Portata comfort < 35dBA (m³/h)
11051106	130