

11021081

Soletta terrazza H330 VELONE F400-120 modello 4.5 / 7.2 / 10.5 - 698 mm

Pallet di legno per terrazza VELONE

Tronco per terrazza VELONE con valvola di non ritorno e

Descrizione del prodotto

Il tronco terrazza e il tronco tetto consentono rispettivamente il montaggio su un tetto orizzontale e il montaggio su un tetto inclinato che non dispone di un tronco murato.

Posa in opera

- fissaggio diretto del ponte della radice sul tetto.

Argomentario dell'articolo

- Acciaio zincato.
- Compatibile con la valvola di non ritorno.
- Canna fumaria per tetti: specificare l'inclinazione del tetto in gradi (°) all'ordine.

Caratteristiche principali

- acciaio zincato,
- compatibile con valvola di non ritorno,
- camino tetto: specificare l'inclinazione del tetto in gradi (°) all'ordine.

Dati generali

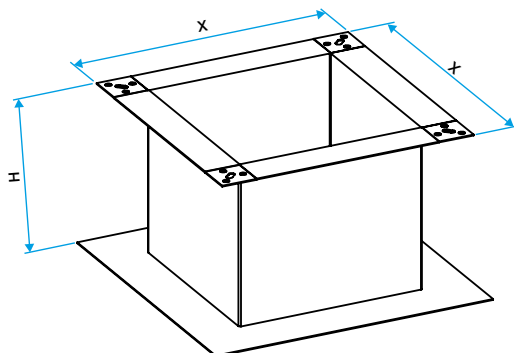
Articoli	Materiale principale
11021081	Acciaio galvanizzato

11021081

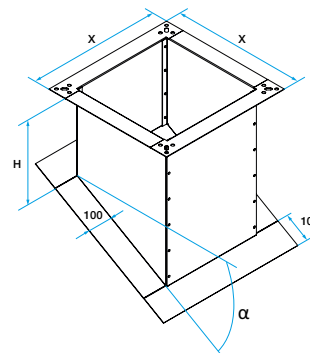
Soletta terrazza H330 VELONE F400-120 modello 4.5 / 7.2 / 10.5 - 698 mm

Dati dimensionali

Articoli	X (mm)	Peso (kg)
11021081	691	18



Encombrement souche terrasse (mm)



Encombrement souche toiture (mm)

Installazione

