

## 11022159

### Supporto targa ColorLINE® Ø 125 mm - Bianco

La gamma di bocchette ColorLINE® è adatta sia in immissione che in estrazione. Grazie alle sue 15 finiture estetiche riesce ad integrarsi perfettamente in ogni progetto.

Supporto targa ColorLINE® D 125 mm

alla piastra di finitura bianca.



Gamma ColorLINE®

### PLUS DEL PRODOTTO

- Gamma multicolor: più di 15 colori e 1 placca trasparente da personalizzare
- Si adatta a tutte le manichette di collegamento
- Montaggio a parete o a soffitto

### Principi di funzionamento

La gamma di bocchette ColorLINE® è adatta sia in immissione che in estrazione. Grazie alle sue 15 finiture estetiche riesce ad integrarsi perfettamente in ogni progetto.

### Descrizione del prodotto

ColorLINE® sono disponibili in due taglie D80 e D125. La versione bianca è verniciabile. Le placche design sono intercambiabili.

### Posa in opera

- la griglia di ventilazione ColorLINE® è composta da due parti smontabili: piastra design in ABS e supporto piastra con raccordo doppia guarnizione in polipropilene
- si adatta a tutte le manichette del mercato (Ø 80 - da 70 a 78 mm e Ø 125 - da 116 a 125 mm),
- piastre design intercambiabili in un clic,
- 1 sola piastra design per qualsiasi diametro della griglia,
- diffusione dell'aria regolabile grazie al deflettore agganciabile sul supporto piastra (incluso)
- montaggio al muro o al soffitto,
- compatibile con OPTIFLEX, MINIGAIN e ALGAIN.

### Argomentario dell'articolo

Supporto per piastra ColorLINE® D125.

- Colore: Bianco Fiocco si adatta a tutti i manicotti sul mercato Ø125 - da 116 a 125mm

### Caratteristiche principali

- Adatte sia per estrazione che per immissione\*
- Disponibile nei diametri Ø80mm e Ø125mm
- Portata comfort Ø80 da 15 a 60 m<sup>3</sup>/h
- Portata comfort Ø125 da 45 a 135 m<sup>3</sup>/h
- App Aldes ColorLINE® : permette di avere una preview del risultato finale
- Di facile manutenzione
- Nuova gamma con Supporto Placca di colore bianco

### Caratteristiche complementari

- Il diffusore ColorLINE® è composto da due parti separabili: una placca design in ABS e supporto per la placca design, in polipropilene, avente attacco posteriore circolare
- Si adatta a tutte le manichette in commercio (Ø80 - da 70 a 78mm e Ø125 - da 116 a 125mm)
- Placche design intercambiabili con un clic
- La stessa placca design per qualsiasi diametro
- Direzione del flusso d'aria regolabile grazie ad un elemento ad incastro da inserire nel supporto (incluso)
- Installazione a parete o a soffitto
- Compatibile con canali Optiflex, Minigain e Algain

### Accessori

Designazioni	Articoli
Manichetta tridente Ø 125 mm	11033007

### Dati generali

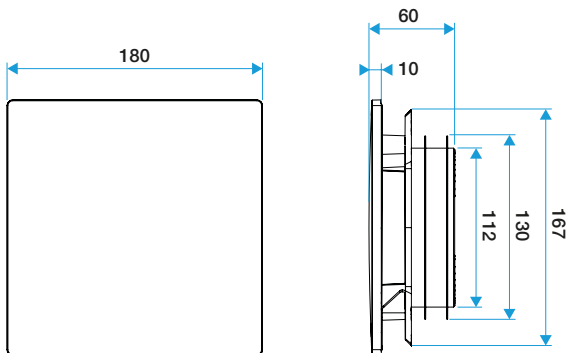
Articoli	Colore
11022159	Bianco

# 11022159

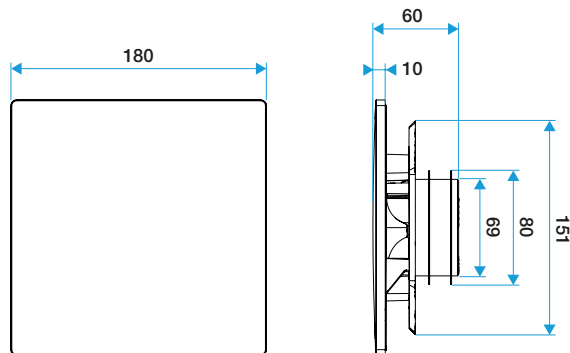
Supporto targa ColorLINE® Ø 125 mm - Bianco

## Dati dimensionali

Articoli	H (mm)	l (mm)	P (mm)	Ø raccordo (mm)
11022159	180	180	60	125



ColorLINE® D 125 mm

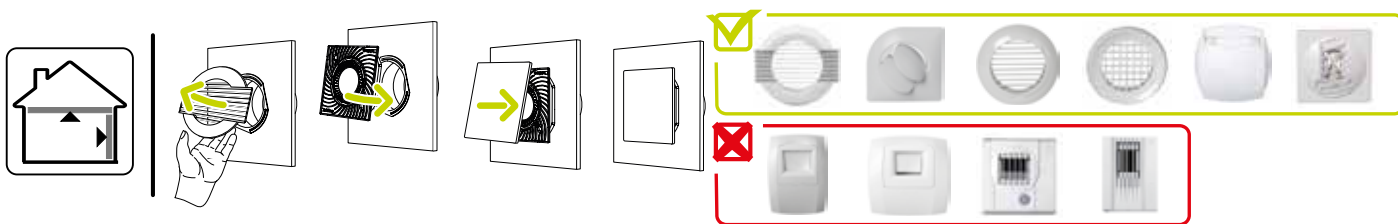


ColorLINE® D 80 mm

## Dati aerulici

Articoli	Portata nominale (m³/h)
11022159	45/135

## Installazione



Installazione ColorLINE®