

## 11093116

### TE GALVA - D200/200

Il TE 90° permette di raccordare due ramificazioni di una rete galvanizzata creando un angolo di 90°.

Tee a squadra 90°



T a Squadra a 90°

### Descrizione del prodotto

Il TE 90° permette di raccordare due ramificazioni di una rete galvanizzata creando un angolo di 90°. Garantisce una posa in opera priva di perdite e senza perdite di carico eccessive a livello dell'attacco.

### Posa in opera

- montaggio accessori facile a incastro: condotti femmina, accessori maschio,
- tenuta mediante aggiunta di mastice e/o nastro forato,
- fissaggio con il condotto tramite viti autoperforanti (da 4 a 6 a seconda del diametro).

### Argomentario dell'articolo

Applicazione:

- Collegamento di due branche di reti con un angolo di 90° in rete aeraulica terziaria e collettiva

Descrizione:

- Tee in acciaio zincato diametro 200/200 mm

### Caratteristiche principali

- gamma disponibile dal diametro 80 al diametro 900
- acciaio galvanizzato conforme alla norma EN 10346 che garantisce la regolarità del rivestimento
- classificazione al fuoco M0

### Caratteristiche complementari

- montaggio accessori facile a incastro: condotti femmina, accessori maschio
- tenuta mediante aggiunta di mastice e/o nastro forato
- fissaggio con il condotto tramite viti autoperforanti (da 4 a 6 a seconda del diametro)

### Dati generali

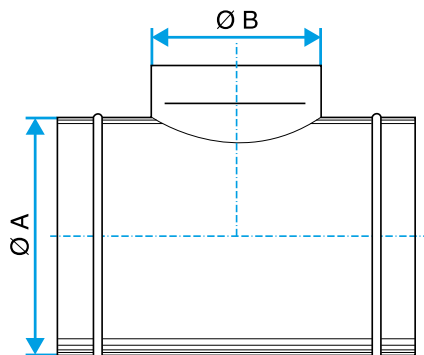
Articoli	Materiale principale
11093116	Acciaio galvanizzato

**11093116**

TE GALVA - D200/200

**Dati dimensionali**

Articoli	Ø A (mm)	Ø B (mm)
11093116	200	200



Schema di ingombro T a Squadra a 90°

**Dati normativi**

Articoli	Classificazione al fuoco
11093116	MO