

Raccordi

11093132

TE GALVA - D315/160

Il TE 90° permette di raccordare due ramificazioni di una rete galvanizzata creando un angolo di 90°.

Tee a squadra 90°



T a Squadra a 90°

Descrizione del prodotto

Il TE 90° permette di raccordare due ramificazioni di una rete galvanizzata creando un angolo di 90°. Garantisce una posa in opera priva di perdite e senza perdite di carico eccessive a livello dell'attacco.

Posa in opera

- montaggio accessori facile a incastro: condotti femmina, accessori maschio,
- tenuta mediante aggiunta di mastice e/o nastro forato,
- fissaggio con il condotto tramite viti autoperforanti (da 4 a 6 a seconda del diametro).

Argomentario dell'articolo

Applicazione:

- Collegamento di due branche di reti con un angolo di 90° in reti terziarie e collettive

Descrizione:

- Tee in acciaio zincato diametro 315/160 mm

Caratteristiche principali

- gamma disponibile dal diametro 80 al diametro 900
- acciaio galvanizzato conforme alla norma EN 10346 che garantisce la regolarità del rivestimento
- classificazione al fuoco M0

Caratteristiche complementari

- montaggio accessori facile a incastro: condotti femmina, accessori maschio
- tenuta mediante aggiunta di mastice e/o nastro forato
- fissaggio con il condotto tramite viti autoperforanti (da 4 a 6 a seconda del diametro)

Dati generali

Articoli	Materiale principale
11093132	Acciaio galvanizzato

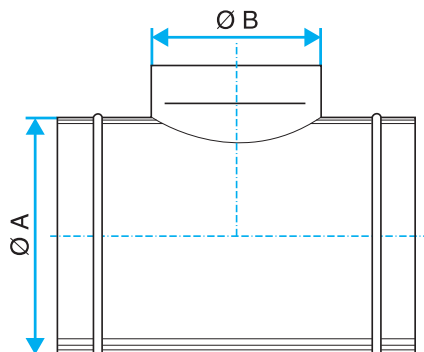
Raccordi

11093132

TE GALVA - D315/160

Dati dimensionali

Articoli	Ø A (mm)	Ø B (mm)
11093132	315	160



Schema di ingombro T a Squadra a 90°

Dati normativi

Articoli	Classificazione al fuoco
11093132	MO