

**Raccordi****11093129****TE GALVA - D315/315**

Il TE 90° permette di raccordare due ramificazioni di una rete galvanizzata creando un angolo di 90°.

Tee a squadra 90°



T a Squadra a 90°

**Descrizione del prodotto**

Il TE 90° permette di raccordare due ramificazioni di una rete galvanizzata creando un angolo di 90°. Garantisce una posa in opera priva di perdite e senza perdite di carico eccessive a livello dell'attacco.

**Posa in opera**

- montaggio accessori facile a incastro: condotti femmina, accessori maschio,
- tenuta mediante aggiunta di mastice e/o nastro forato,
- fissaggio con il condotto tramite viti autoperforanti (da 4 a 6 a seconda del diametro).

**Argomentario dell'articolo**

Applicazione:

- Collegamento di due rami di reti con un angolo di 90° in rete aerea terziaria e collettiva

Descrizione:

- Tee in acciaio zincato diametro 315/315 mm

**Caratteristiche principali**

- gamma disponibile dal diametro 80 al diametro 900
- acciaio galvanizzato conforme alla norma EN 10346 che garantisce la regolarità del rivestimento
- classificazione al fuoco M0

**Caratteristiche complementari**

- montaggio accessori facile a incastro: condotti femmina, accessori maschio
- tenuta mediante aggiunta di mastice e/o nastro forato
- fissaggio con il condotto tramite viti autoperforanti (da 4 a 6 a seconda del diametro)

**Dati generali**

Articoli	Materiale principale
11093129	Acciaio galvanizzato

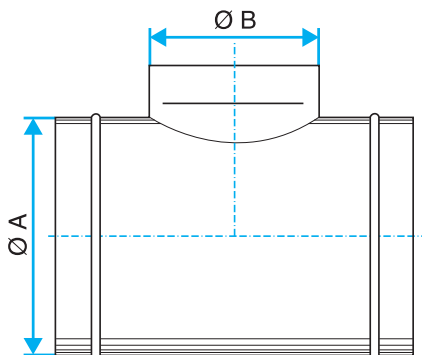
## Raccordi

## 11093129

TE GALVA - D315/315

## Dati dimensionali

Articoli	Ø A (mm)	Ø B (mm)
11093129	315	315



Schema di ingombro T a Squadra a 90°

## Dati normativi

Articoli	Classificazione al fuoco
11093129	MO