

11098013

TE GALVA+guarnizione - Ø 250/160 mm

Il TE a 90° con guarnizione permette di collegare tra loro due condotti galvanizzati creando un angolo di 90° e garantendo una tenuta di classe C.

Squadra a giunti



T a Squadra con guarnizione

PLUS DEL PRODOTTO

- *posa in opera semplice e veloce*
- *tenuta classe C*
- *finitura estetica della rete*

Descrizione del prodotto

Il TE 90° con guarnizione permette di collegare fra loro due condotti galvanizzati creando un angolo di 90° e garantendo una tenuta di classe C. La soluzione assicura una posa in opera priva di perdite e senza perdite di carico eccessive a livello dell'attacco.

Posa in opera

- per incastrare/disincastrare l'accessorio, basta ruotarlo leggermente,
- poiché la tenuta è garantita dalla guarnizione ALDES, non occorre aggiungere né mastice, né nastro adesivo,
- si consiglia di continuare a utilizzare delle viti autoperforanti, in particolare se l'installazione avviene in verticale,
- risparmio di tempo rispetto a una rete con accessori standard del 20% (risparmio minimo compreso tra 15 s e 30 s per raccordo nei diametri da 125 a 315, ossia un risparmio di 30 s - 60 s per accessorio di tale intervallo di diametri),
- gli accessori per guarnizioni ALDES sono appositamente pensati per garantire un incastro/disincaastro semplice. La gamma ALDES, pur garantendo una classe di tenuta C, è caratterizzata da una bassa coppia di incastro.

Argomentario dell'articolo

Applicazione:

- Connessione stagna di due rami di reti con un angolo di 90° in rete aeraulica terziaria e collettiva

Descrizione:

- T giunto in acciaio zincato diametro 250/160 mm

Caratteristiche principali

- gamma disponibile dal diametro 125 al diametro 560
- acciaio galvanizzato conforme alla norma EN 10346 che garantisce la regolarità del rivestimento
- guarnizione aggraffata fino a diametro 315 incluso
- guarnizione a doppia durezza nella sede per diametri superiore a 315
- temperatura di esercizio: da - 30°C a + 100°C
- resistenza all'invecchiamento (• 30 anni), ai raggi UV e all'ozono
- classificazione al fuoco M0
- classificazione di tenuta C secondo la norma NF EN 12237

Caratteristiche complementari

- per incastrare/disincastrare l'accessorio, basta ruotarlo leggermente
- poiché la tenuta è garantita dalla guarnizione ALDES, non occorre aggiungere né mastice, né nastro adesivo
- si consiglia di continuare a utilizzare delle viti autoperforanti, in particolare se l'installazione avviene in verticale
- risparmio di tempo rispetto a una rete con accessori standard del 20% (risparmio minimo compreso tra 15 s e 30 s per raccordo nei diametri da 125 a 315, ossia un risparmio di 30 s - 60 s per accessorio di tale intervallo di diametri)
- gli accessori per guarnizioni ALDES sono appositamente pensati per garantire un incastro/disincaastro semplice. La gamma ALDES, pur garantendo una classe di tenuta C, è caratterizzata da una bassa coppia di incastro

Dati generali

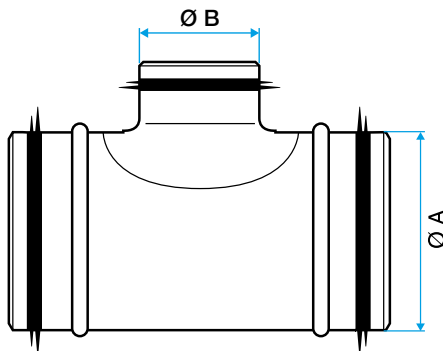
Articoli	Materiale principale
11098013	Acciaio galvanizzato

11098013

TE GALVA+guarnizione - Ø 250/160 mm

Dati dimensionali

Articoli	Ø A (mm)	Ø B (mm)
11098013	250	160



Schema di ingombro T a Squadra a con guarnizione

Dati normativi

Articoli	Classificazione al fuoco
11098013	MO