

## 11093229

### TO GALVA - D315/315

Il TO 45° permette di raccordare due ramificazioni di una rete galvanizzata creando un angolo di 45°.

Angolo obliquo 45°



T Obliquo a 45°

### Descrizione del prodotto

Il TO 45° permette di raccordare due ramificazioni di una rete galvanizzata creando un angolo di 45°. Nelle reti in immissione, preferire il TO al TE. Garantisce una posa in opera con bassissime perdite di carico a livello dell'attacco.

### Posa in opera

- montaggio accessori facile a incastro: condotti femmina, accessori maschio,
- tenuta mediante aggiunta di mastice e/o nastro forato,
- fissaggio con il condotto tramite viti autoperforanti (da 4 a 6 a seconda del diametro).

### Argomentario dell'articolo

Applicazione:

- Collegamento di due rami di reti con un angolo di 45° in rete aeraulica terziaria e collettiva
- Particolarmente efficace in termini di immissione rispetto a un TE 90°

Descrizione:

- Tè obliquo in acciaio zincato diametro 315/315 mm

### Caratteristiche principali

- gamma disponibile dal diametro 80 al diametro 900
- acciaio galvanizzato conforme alla norma EN 10346 che garantisce la regolarità del rivestimento
- classificazione al fuoco M0

### Caratteristiche complementari

- montaggio accessori facile a incastro: condotti femmina, accessori maschio
- tenuta mediante aggiunta di mastice e/o nastro forato
- fissaggio con il condotto tramite viti autoperforanti (da 4 a 6 a seconda del diametro)

### Dati generali

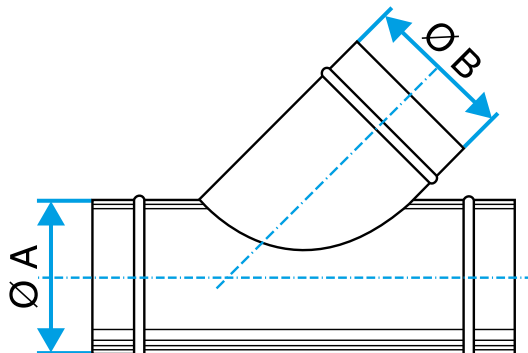
Articoli	Materiale principale
11093229	Acciaio galvanizzato

**11093229**

TO GALVA - D315/315

**Dati dimensionali**

Articoli	Ø A (mm)	Ø B (mm)
11093229	315	315



Schema di ingombro T Obliquo a 45°

**Dati normativi**

Articoli	Classificazione al fuoco
11093229	MO