

11093238

TO GALVA - D355/200

Il TO 45° permette di raccordare due ramificazioni di una rete galvanizzata creando un angolo di 45°.

Angolo obliquo 45°



T Obliquo a 45°

Descrizione del prodotto

Il TO 45° permette di raccordare due ramificazioni di una rete galvanizzata creando un angolo di 45°. Nelle reti in immissione, preferire il TO al TE. Garantisce una posa in opera con bassissime perdite di carico a livello dell'attacco.

Posa in opera

- montaggio accessori facile a incastro: condotti femmina, accessori maschio,
- tenuta mediante aggiunta di mastice e/o nastro forato,
- fissaggio con il condotto tramite viti autoperforanti (da 4 a 6 a seconda del diametro).

Argomentario dell'articolo

Applicazione:

- Collegamento di due rami di reti con un angolo di 45° nella rete aeraulica terziaria e collettiva
- Particolarmente efficace nell'immissione rispetto a un TE 90°

Descrizione:

- Tee obliquo in acciaio zincato diametro 355/160 mm

Caratteristiche principali

- gamma disponibile dal diametro 80 al diametro 900
- acciaio galvanizzato conforme alla norma EN 10346 che garantisce la regolarità del rivestimento
- classificazione al fuoco M0

Caratteristiche complementari

- montaggio accessori facile a incastro: condotti femmina, accessori maschio
- tenuta mediante aggiunta di mastice e/o nastro forato
- fissaggio con il condotto tramite viti autoperforanti (da 4 a 6 a seconda del diametro)

Dati generali

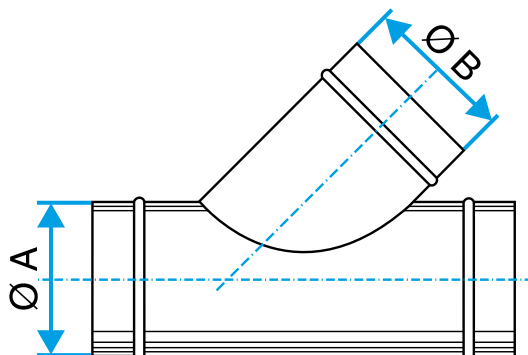
Articoli	Materiale principale
11093238	Acciaio galvanizzato

11093238

TO GALVA - D355/200

Dati dimensionali

Articoli	Ø A (mm)	Ø B (mm)
11093238	355	200



Schema di ingombro T Obliquo a 45°

Dati normativi

Articoli	Classificazione al fuoco
11093238	MO