

11093299

TO GALVA - D450/250

Il TO 45° permette di raccordare due ramificazioni di una rete galvanizzata creando un angolo di 45°.

Angolo obliquo 45°



T Obliquo a 45°

Descrizione del prodotto

Il TO 45° permette di raccordare due ramificazioni di una rete galvanizzata creando un angolo di 45°. Nelle reti in immissione, preferire il TO al TE. Garantisce una posa in opera con bassissime perdite di carico a livello dell'attacco.

Posa in opera

- montaggio accessori facile a incastro: condotti femmina, accessori maschio,
- tenuta mediante aggiunta di mastice e/o nastro forato,
- fissaggio con il condotto tramite viti autoperforanti (da 4 a 6 a seconda del diametro).

Argomentario dell'articolo

Applicazione:

- Collegamento di due rami di reti con un angolo di 45° in reti terziarie e collettive
- Particolarmente efficace nell'immissione rispetto a un TE 90°

Descrizione:

- Tirante obliquo in acciaio zincato diametro 450/250 mm

Caratteristiche principali

- gamma disponibile dal diametro 80 al diametro 900
- acciaio galvanizzato conforme alla norma EN 10346 che garantisce la regolarità del rivestimento
- classificazione al fuoco M0

Caratteristiche complementari

- montaggio accessori facile a incastro: condotti femmina, accessori maschio
- tenuta mediante aggiunta di mastice e/o nastro forato
- fissaggio con il condotto tramite viti autoperforanti (da 4 a 6 a seconda del diametro)

Dati generali

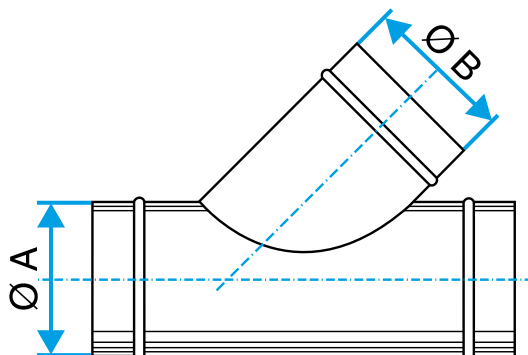
Articoli	Materiale principale
11093299	Acciaio galvanizzato

11093299

TO GALVA - D450/250

Dati dimensionali

Articoli	$\varnothing A$ (mm)	$\varnothing B$ (mm)
11093299	450	250



Schema di ingombro T Obliquo a 45°

Dati normativi

Articoli	Classificazione al fuoco
11093299	MO