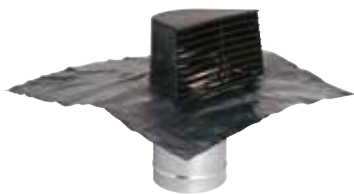


11022042

Uscita marrone per gatti D125 + piatto di piombo

L'uscita a tetto di tipo gattaiola permette l'evacuazione o l'immissione di aria nell'impianto VMC di una casa singola.



Sortie Chatière

PLUS DEL PRODOTTO

- disponibile in grigio e marrone
- si integra senza dare nell'occhio
- basse perdite di carico

Descrizione del prodotto

L'uscita del passaggio permette il rifiuto o l'ingresso dell'aria di un impianto di ventilazione meccanica controllata in una casa individuale. È compatibile con tutti i tipi di tetti ed è disponibile in grigio o marrone per un'integrazione discreta.

Posa in opera

- non utilizzare per VMC gas,
- compatibile con tutti tipi di tetti: tegole, ardesia, ecc.

Argomentario dell'articolo

Applicazione:

- Accessorio per impianti di ventilazione a flusso singolo e doppio in case singole o appartamenti
- Nuova costruzione o ristrutturazione

Descrizione:

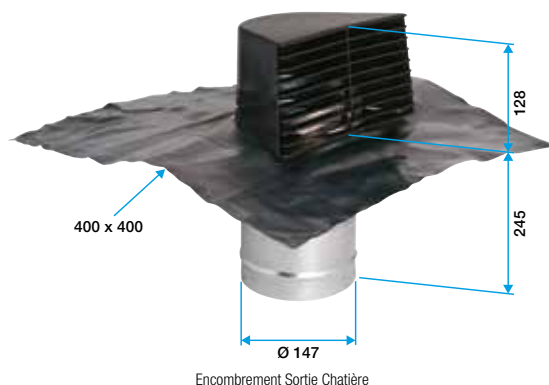
- Deflettore in ABS con griglia di protezione
- Disponibile in grigio (RAL7015) o marrone (RAL8028)
- Manicotto in lamiera zincata Ø 150 mm
- Collegamento a Ø 125 mm con giunto di adattamento incluso
- Piastra di piombo 400 x 400 mm

Caratteristiche principali

- Deflettore in ABS con griglia di protezione
- Disponibile in grigio (RAL 7015) o marrone (RAL 8028)
- Bocchetta in lamiera zincata diametro 150 mm
- Collegamento diametro 125 mm con guarnizione di adattamento inclusa

Caratteristiche complementari

- compatibile con tutti tipi di tetti: tegole, ardesia, ecc.



11022042

Uscita marrone per gatti D125 + piatto di piombo