

# 11021342

## VELONE® 1.5 - 6 poli Tri 0.18 kW

VELONE F400 - 1.5 - Tri / Mono è una torretta di evacuazione fumi classificata F400-120 per locali del terziario, industriali e condomini.

VELORE



VELONE senza opzioni

### PLUS DEL PRODOTTO

- accessori protetti contro urti e intemperie grazie al corpo metallico,
- accessori elettrici precablati e fissati internamente per offrire protezione contro urti e intemperie,
- pressostato con raccordo aeraulico di fabbrica,

### NORMATIVE & CONFORMITÀ

Numero verbale CE : 1812\_CPR\_2014

### Principi di funzionamento

Su ordine del CMSI la torretta di evacuazione fumi VELONE F400 è azionata in modo evacuazione fumi dalla scatola relè per consentire l'estrazione dei fumi. In seguito passa prima al modo "predefinito" e poi al modo «attesa».

### Descrizione del prodotto

VELONE F400 - 1.5 - Tri / Mono fa parte della gamma di torretta di evacuazione fumi classificate F400-120 per locali del terziario, industriali e condomini. Grazie al suo design curato, permette di raggiungere portate fino a 27.000 m<sup>3</sup>/h senza aumentare le dimensioni della base. Aldes propone per la gamma una soluzione «tutto in uno» con scatola relè direttamente montata di fabbrica.

### Posa in opera

- installazione all'esterno, direttamente sul condotto o su terrazza (accessorio).
- in caso di utilizzo del kit verticale, fissare la scatola relè fuori da VELONE e al di fuori del flusso d'aria.

### Caratteristiche principali

- classificazione F400-120 secondo EN 12101-3,
- opzione accessori valvola di non ritorno e kit protettore per pioggia conforme al certificato CE,
- portata da 100 a 1.200 m<sup>3</sup>/h sotto 200 pa,
- collegamento di fabbrica del pressostato possibile,
- base, supporto motore in acciaio zincato,
- cappuccio in ABS fissato da 4 viti a filettatura rapida,
- ruota di reazione in acciaio zincato,
- motore elettrico di classe F, IP55,
- griglia di protezione in acciaio zincato,
- possibile asse di rotazione per una pulizia facile,
- può sostituire qualsiasi torretta Velone consegnata tra il 1998 e il 2007 grazie alle stesse dimensioni di base,
- tipo: 1.5 M | Numero di poli: 4 | U (V): 230 | P (kW): 0,24 | f (Hz): 50Hz | I nom. (A): 2,4 | Id/In: 2,9 | Classe IE: IE2,
- tipo: 1.5-4T | Numero di poli: 4 | U (V): 400 | P (kW): 0,25 | f (Hz): 50Hz | I nom. (A): 0,75 | Id/In: 4,3 | Classe IE: IE2,
- tipo: 1.5-6T | Numero di poli: 6 | U (V): 400 | P (kW): 0,18 | f (Hz): 50Hz | I nom. (A): 0,76 | Id/In: 3,2 | Classe IE: IE2,
- tipo: 1.5-4/8T | Numero di poli: 4/8 | U (V): 400 | P (kW): 0,6/0,15 | f (Hz): 50Hz | I nom. (A): 1,82/0,81 | Id/In: 5,5/3,1 | Classe IE: IE3.

**11021342****VELONE® 1.5 - 6 poli Tri 0.18 kW****Caratteristiche complementari**

- accessori disponibili:
  - kit antipioggia, testato in laboratorio IP x4 = acqua proveniente da tutte le direzioni,
  - valvola di non ritorno testata al fuoco.
  - kit scarico verticale: non compatibile con la soluzione tutto in uno,
  - telaio da ancorare o telaio su condotto,
  - asta,
  - terrazza o tetto (con pendenza).
- accessori elettrici:
  - variatore tensione monofase,
  - autotrasformatore trifase,
  - variatore di frequenza,
  - scatola comfort 2 velocità.
- opzioni disponibili:
  - pressostato con raccordo aeraulico, fissato e protetto,
  - interruttore di prossimità cablato, fissato e protetto,
  - soluzione "tutto in uno" (non disponibile monofase): scatola relè precablata con pressostato e interruttore anch'essi precablati.

**Accessori**

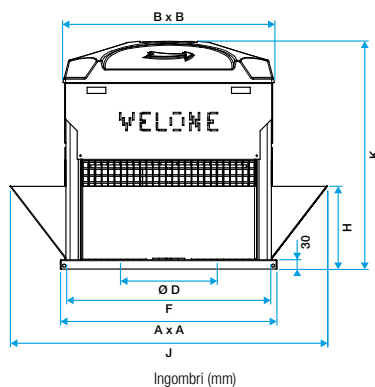
Designazioni	Articoli
Valvola di non ritorno 1.2 / 1.5 / 3.2	11021260
Kit antipioggia IPX4 - 1.2/1.5/3.2	11021285
Kit rifiuto verticale VELONE 1.2 / 1.5 / 3.2	11021366
Auto-trasformatore 2A trifase	11086096
Telaio a incasso VELONE 1.2/1.5/3.2	11021290
Telaio su Tubo VELONE 1.2 / 1.5 / 3.2	11021295
Base terrazza H330 VELONE F400-120 modello 1.2 / 1.5 / 3.2 - 533 mm	11021080
Kit per pioggia IPX4 - 4.5 / 7.2 / 10.5	11021286

**Dati generali**

Articoli	Tipo di motore	Tipo di girante
11021342	AC	Reazione

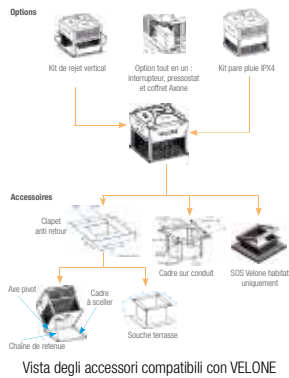
**Dati dimensionali**

Articoli	A (mm)	B (mm)	F (mm)	H (mm)	J (mm)	K (mm)	Ø D (mm)	Peso (kg)
11021342	533	519	493	190	87	607	209	43



**11021342****VELONE® 1.5 - 6 poli Tri 0.18 kW****Dati elettrici**

Articoli	Frequenza (Hz)	Intensità nominale (A)	Alimentazione elettrica	Tensione (V)	Potenza (kW)
11021342	50/60	0,71	Trifase	230/400	0,18

**Installazione****Curve**

- > curve seguente NF EN ISO 5801, aspirazione connessa (Ø 250mm).
- > pressioni indicate sulle curve = pressioni statiche.
- > valori circondati = livello di pressione acustica radiata complessiva in campo libero a 6 m, ponderato A (L<sub>pm6</sub> (dB (A))).

Caratteristiche aerodinamiche e acustiche VELONE 1.5 - 6T 0.18 KW