

11021378

VELONE® 10.5 - 4/6T 1.5/0.37 kW

VELONE F400 - 10.5 - Tri è una torretta di evacuazione fumi classificata F400-120 per locali del terziario, industriali e condomini.

VELORE



VELONE senza opzioni

PLUS DEL PRODOTTO

- accessori protetti contro urti e intemperie grazie al corpo metallico,
- accessori elettrici precablati e fissati internamente per offrire protezione contro urti e intemperie,
- pressostato con raccordo aeraulico di fabbrica,

NORMATIVE & CONFORMITÀ

Numero verbale CE : 1812_CPR_2014

Principi di funzionamento

Su ordine del CMSI la torretta di evacuazione fumi VELONE F400 è azionata in modo evacuazione fumi dalla scatola relè per consentire l'estrazione dei fumi. In seguito passa prima al modo "predefinito" e poi al modo «attesa».

Descrizione del prodotto

VELONE F400 - 10.5 - Tri fa parte della gamma di torretta di evacuazione fumi classificate F400-120 per locali del terziario, industriali e condomini. Grazie al suo design curato, permette di raggiungere portate fino a 27.000 m³/h senza aumentare le dimensioni della base. Aldes propone per la gamma una soluzione «tutto in uno» con scatola relè direttamente montata di fabbrica.

Posa in opera

- installazione all'esterno, direttamente sul condotto o su terrazza (accessorio).
- in caso di utilizzo del kit verticale, fissare la scatola relè fuori da VELONE e al di fuori del flusso d'aria.

Caratteristiche principali

- classificazione F400-120 secondo EN 12101-3,
- opzione accessori valvola di non ritorno e kit pioggia conformi alla certificazione CE,
- portata da 100 a 1.200 m³/h a 200 pa,
- collegamento dell'interruttore di pressione po

Caratteristiche complementari

- accessori disponibili:
 - kit antipioggia, testato in laboratorio IP x4 = acqua proveniente da tutte le direzioni,
 - valvola di non ritorno testata al fuoco.
 - kit scarico verticale: non compatibile con la soluzione tutto in uno,
 - telaio da ancorare o telaio su condotto,
 - asta,
 - terrazza o tetto (con pendenza).
 - accessori elettrici:
 - autotrasformatore trifase,
 - variatore di frequenza,
 - scatola comfort 2 velocità.
 - opzioni disponibili:
 - pressostato con raccordo aeraulico, fissato e protetto,
 - interruttore di prossimità cablato, fissato e protetto,
 - soluzione "tutto in uno" (non disponibile monofase): scatola relè precablata con pressostato e interruttore anch'essi precablati.

Accessori

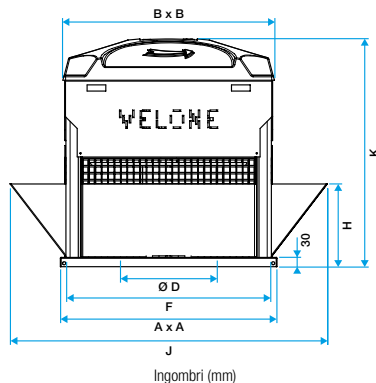
Designazioni	Articoli
Valvola di non ritorno 4.5/7.2/10.5	11021261
Kit per pioggia IPX4 - 4.5 / 7.2 / 10.5	11021286
Kit iniezione verticale VELONE 4.5 / 7.2 / 10.5	11021367
Cornice da incasso VELONE 4,5 / 7,2 / 10,5	11021291
Telaio su Tubo VELO 4.5 / 7.2 / 10.5	11021296
Soletta terrazza H330 VELONE F400-120 modello 4.5 / 7.2 / 10.5 - 698 mm	11021081

11021378**VELONE® 10.5 - 4/6T 1.5/0.37 kW****Dati generali**

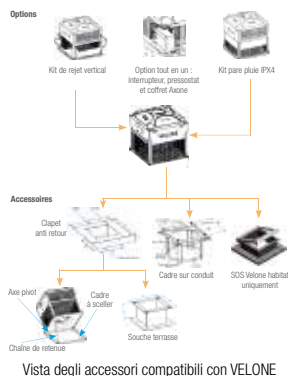
Articoli	Tipo di motore	Tipo di girante
11021378	AC	Reazione

Dati dimensionali

Articoli	A (mm)	B (mm)	F (mm)	H (mm)	J (mm)	K (mm)	Ø D (mm)	Peso (kg)
11021378	698	684	658	265	146.5	721	332	82

**Dati elettrici**

Articoli	Frequenza (Hz)	Id/In	Intensità nominale (A)	Alimentazione elettrica	Tensione (V)	Potenza (kW)
11021378	50	5,6/3,8	3,7/1,73	Trifase	400	1,5/0,37

Installazione**Curve**

- > curva seguendo NF EN ISO 5801, aspirazione connessa (Ø 450 mm),
- > pressioni indicate sulle curve = pressioni statiche,
- > valori cerchiati = livello complessivo di pressione acustica irradiata in campo libero a 6 m, pesato A (L_{pm6} (dB (A))).

Caratteristiche aerodinamiche e acustiche VELONE 10.5 - 4/6T 1.5/0.37 KW