

11021360

VELONE® 13 - 8T 1.1 kW

VELONE F400 - 13.0 - Tri è una torretta di evacuazione fumi classificata F400-120 per locali del terziario, industriali e condomini.

VELORE



VELONE senza opzioni

PLUS DEL PRODOTTO

- accessori protetti contro urti e intemperie grazie al corpo metallico,
- accessori elettrici precablati e fissati internamente per offrire protezione contro urti e intemperie,
- pressostato con raccordo aerulico di fabbrica,

NORMATIVE & CONFORMITÀ

Numero verbale CE : 1812_CPR_2014

Principi di funzionamento

Su ordine del CMSI la torretta di evacuazione fumi VELONE F400 è azionata in modo evacuazione fumi dalla scatola relè per consentire l'estrazione dei fumi. In seguito passa prima al modo "predefinito" e poi al modo «attesa».

Descrizione del prodotto

VELONE F400 - 13.0 - Tri fa parte della gamma di torretta di evacuazione fumi classificate F400-120 per locali del terziario, industriali e condomini. Grazie al suo design curato, permette di raggiungere portate fino a 27.000 m³/h senza aumentare le dimensioni della base. Aldes propone per la gamma una soluzione «tutto in uno» con scatola relè direttamente montata di fabbrica.

Posa in opera

- installazione all'esterno, direttamente sul condotto o su terrazza (accessorio).
- in caso di utilizzo del kit verticale, fissare la scatola relè fuori da VELONE e al di fuori del flusso d'aria.

Caratteristiche principali

- classificazione F400-120 secondo EN 12101-3,
- opzione accessori valvola di non ritorno e kit anti pioggia conformi alla certificazione CE,
- portata da 100 a 1.200 m³/h a 200 pa,
- connessione dell'interruttore di pressione

11021360**VELONE® 13 - 8T 1.1 kW****Caratteristiche complementari**

- accessori disponibili:
 - kit antipioggia, testato in laboratorio IP x4 = acqua proveniente da tutte le direzioni,
 - valvola di non ritorno testata al fuoco.
 - kit scarico verticale: non compatibile con la soluzione tutto in uno,
 - telaio da ancorare o telaio su condotto,
 - asta,
 - terrazza o tetto (con pendenza).
- accessori elettrici:
 - autotrasformatore trifase,
 - variatore di frequenza,
 - scatola comfort 2 velocità.
- opzioni disponibili:
 - pressostato con raccordo aeraulico, fissato e protetto,
 - interruttore di prossimità cablato, fissato e protetto,
 - soluzione "tutto in uno" (non disponibile monofase): scatola relè precablata con pressostato e interruttore anch'essi precablati.

Accessori

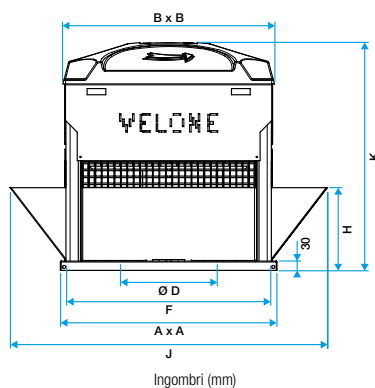
Designazioni	Articoli
Clapet di non ritorno 8.5/13	11021262
Kit antipioggia IPX4 - 8.5/13	11021287
Kit di scarico verticale VELONE 8.5 / 13.0	11021368
Auto-trasformatore 4A trifase	11086097
Telaio da incasso VELONE 8.5/13.0	11021292
Telaio su Condotto VELONE 8.5 / 13.0	11021297
Modello ponte H330 VELONE F400-120 bastone 8.5 / 13.0 - 834 mm	11021082

Dati generali

Articoli	Tipo di motore	Tipo di girante
11021360	AC	Reazione

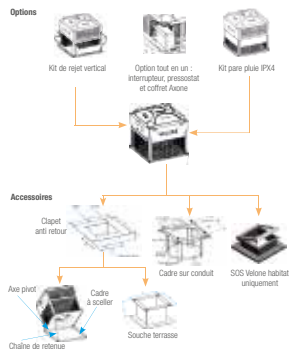
Dati dimensionali

Articoli	A (mm)	B (mm)	F (mm)	H (mm)	J (mm)	K (mm)	Ø D (mm)	Peso (kg)
11021360	834	820	794	355	218	833	419	131



11021360**VELONE® 13 - 8T 1.1 kW****Dati elettrici**

Articoli	Frequenza (Hz)	Intensità nominale (A)	Alimentazione elettrica	Tensione (V)	Potenza (kW)
11021360	50/60	3,3	Trifase	230/400	1,1

Installazione

Vista degli accessori compatibili con VELONE

Curve

- > curve seguendo NF EN ISO 5801, sistema di aspirazione collegato (Ø 560 mm),
- > pressioni indicate sulle curve = pressioni statiche,
- > valori cerchiati = livello complessivo di pressione acustica irradiata in campo libero a 6 m, ponderato A (L_{pm6} (dB (A))).

Caratteristiche aeroacustiche VELONE 13 - 8T 1.1 KW