

# 11021361

## VELONE® 20 - 6T 3 kW

VELONE F400 - 20.0 - Tri è una torretta di evacuazione fumi classificata F400-120 per locali del terziario, industriali e condomini.

VELORE



VELONE senza opzioni

### PLUS DEL PRODOTTO

- accessori protetti contro urti e intemperie grazie al corpo metallico,
- accessori elettrici precablati e fissati internamente per offrire protezione contro urti e intemperie,
- pressostato con raccordo aeraulico di fabbrica,

### NORMATIVE & CONFORMITÀ

Numero verbale CE : 1812\_CPR\_2014

### Principi di funzionamento

Su ordine del CMSI la torretta di evacuazione fumi VELONE F400 è azionata in modo evacuazione fumi dalla scatola relè per consentire l'estrazione dei fumi. In seguito passa prima al modo "predefinito" e poi al modo «attesa».

### Descrizione del prodotto

VELONE F400 - 20.0 - Tri fa parte della gamma di torretta di evacuazione fumi classificate F400-120 per locali del terziario, industriali e condomini. Grazie al suo design curato, permette di raggiungere portate fino a 27.000 m³/h senza aumentare le dimensioni della base. Aldes propone per la gamma una soluzione «tutto in uno» con scatola relè direttamente montata di fabbrica.

### Posa in opera

- installazione all'esterno, direttamente sul condotto o su terrazza (accessorio).
- in caso di utilizzo del kit verticale, fissare la scatola relè fuori da VELONE e al di fuori del flusso d'aria.

### Caratteristiche principali

- Classificazione F400-120 secondo EN 12101-3,
- accessori opzionali valvola di controllo e kit copertura antipioggia conformi al certificato CE,
- portata da 100 a 1.200 m³/h a 200 Pa,
- possibile collegamento in fabbrica dell'interruttore di pressione al condotto di ventilazione,
- base in acciaio zincato, supporto motore,
- cappuccio in ABS fissato con 4 viti a passo rapido,
- ruota di reazione in acciaio zincato,
- motore elettrico classe F, IP55,
- maglia di protezione in acciaio zincato,
- possibile asse di rotazione per una pulizia più facile,
- può sostituire qualsiasi torre Velone consegnata tra il 1998 e il 2007 poiché le dimensioni della base sono le stesse,
- tipo: 20-6T | Numero di poli: 6 | U (V): 400 | P (kW): 2,2 | f (Hz): 50Hz | I nom. (A): 5,22 | Id/In: 6,4 | Classe IE: IE3,
- tipo: 20-8T | Numero di poli: 8 | U (V): 400 | P (kW): 1,1 | f (Hz): 50Hz | I nom. (A): 3,3 | Id/In: 4,6 | Classe IE: IE3,
- tipo: 20-6/8T | Numero di poli: 6/8 | U (V): 400 | P (kW): 2,2/1,3 | f (Hz): 50Hz | I nom. (A): 5,96/4,36 | Id/In: 6,0/4,5 | Classe IE: IE3,
- tipo: 20-6/12T | Numero di poli: 6/12 | U (V): 400 | P (kW): 2,2/0,55 | f (Hz): 50Hz | I nom. (A): 5,87/2,4 | Id/In: 6,3/2,8 | Classe IE: IE3.

**11021361****VELONE® 20 - 6T 3 kW****Caratteristiche complementari**

- accessori disponibili:
  - kit antipioggia, testato in laboratorio IP x4 = acqua proveniente da tutte le direzioni,
  - valvola di non ritorno testata al fuoco.
  - kit scarico verticale: non compatibile con la soluzione tutto in uno,
  - telaio da ancorare o telaio su condotto,
- asta,
  - terrazza o tetto (con pendenza).
- accessori elettrici:
  - autotrasformatore trifase,
  - variatore di frequenza,
  - scatola comfort 2 velocità.
- opzioni disponibili:
  - pressostato con raccordo aeraulico, fissato e protetto,
  - interruttore di prossimità cablato, fissato e protetto,
  - soluzione "tutto in uno" (non disponibile monofase): scatola relè precablata con pressostato e interruttore anch'essi precablati.

**Accessori**

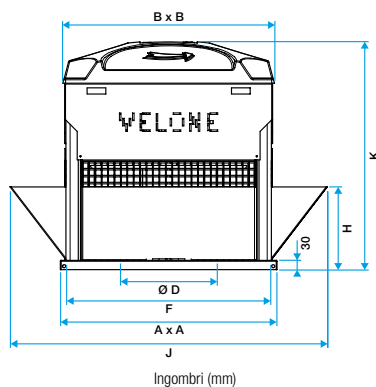
Designazioni	Articoli
Valvola di non ritorno 20/27	11021263
Kit impermeabile IPX4 - 20/27	11021288
Kit di scarico verticale VELONE 20.0 / 27.0	11021369
Cornice da incassare VELONE 20.0/27.0	11021293
Telaio su struttura VELONE 20.0 / 27.0	11021298
Zoccolo terrazza H330 VELONE F400-120 modello 20,0 / 27,0 - 984 mm	11021083

**Dati generali**

Articoli	Tipo di motore	Tipo di girante
11021361	AC	Reazione

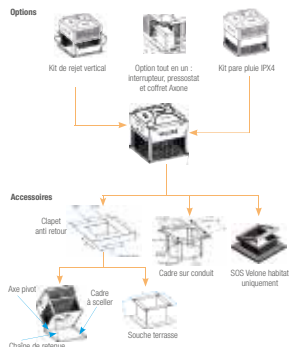
**Dati dimensionali**

Articoli	A (mm)	B (mm)	F (mm)	H (mm)	J (mm)	K (mm)	Ø D (mm)	Peso (kg)
11021361	984	970	944	440	285.5	983	474	189



**11021361****VELONE® 20 - 6T 3 kW****Dati elettrici**

Articoli	Frequenza (Hz)	Intensità nominale (A)	Alimentazione elettrica	Tensione (V)	Potenza (kW)
11021361	50/60	6,8	Trifase	230/400	3

**Installazione**

Vista degli accessori compatibili con VELONE

**Curve**

- > curva che segue NF EN ISO 5801, aspirazione collegata (Ø 630 mm),
- > pressioni indicate sulle curve = pressioni statiche,
- > valori cerchiati = livello complessivo di pressione acustica irradiata in campo libero a 6 m, pesato in A (L<sub>pm6</sub> (dB (A))).

Caratteristiche aerodinamiche e acustiche VELONE 20 - 6T 3 kW