

11021373

VELONE® 3.2 - 4/8 poli Tri 0.6/0.15 kW

VELONE F400 - 3.2 - Tri / Mono è una torretta di evacuazione fumi classificata F400-120 per locali del terziario, industriali e condomini.

VELORE



VELONE senza opzioni

PLUS DEL PRODOTTO

- accessori protetti contro urti e intemperie grazie al corpo metallico,
- accessori elettrici precablati e fissati internamente per offrire protezione contro urti e intemperie,
- pressostato con raccordo aeraulico di fabbrica,

NORMATIVE & CONFORMITÀ

Numero verbale CE : 1812_CPR_2014

Principi di funzionamento

Su ordine del CMSI la torretta di evacuazione fumi VELONE F400 è azionata in modo evacuazione fumi dalla scatola relè per consentire l'estrazione dei fumi. In seguito passa prima al modo "predefinito" e poi al modo «attesa».

Descrizione del prodotto

VELONE F400 - 3.2 - Tri / Mono fa parte della gamma di torretta di evacuazione fumi classificate F400-120 per locali del terziario, industriali e condomini. Grazie al suo design curato, permette di raggiungere portate fino a 27.000 m³/h senza aumentare le dimensioni della base. Aldes propone per la gamma una soluzione «tutto in uno» con scatola relè direttamente montata di fabbrica.

Posa in opera

- installazione all'esterno, direttamente sul condotto o su terrazza (accessorio).
- in caso di utilizzo del kit verticale, fissare la scatola relè fuori da VELONE e al di fuori del flusso d'aria.

Caratteristiche principali

- Classificazione F400-120 secondo EN 12101-3,
- Opzione accessori valvola di non ritorno e kit pioggia conforme al certificato CE,
- Portata da 100 a 1.200 m³/h sotto 200 pa,
- Collegamento dell'aerazione del pressostato in fabbrica possibile,
- Base, supporto motore in acciaio zincato,
- Cappello in ABS fissato con 4 viti a passo rapido,
- Ruota a reazione in acciaio zincato,
- Motore elettrico di classe F, IP55,
- Griglia di protezione in acciaio zincato,
- Asse girevole per una pulizia facilitata,
- Può sostituire in qualsiasi posizione qualsiasi torretta Velone consegnata tra il 1998 e il 2007 poiché ha le stesse dimensioni di base,
- Tipo: 3.2 M | Numero di poli: 4 | U (V): 230 | P (kW): 0,24 | f (Hz): 50Hz | I nom. (A): 2,4 | Id/In: 2,9 | Classe IE:IE2,
- Tipo: 3.2-4T | Numero di poli: 4 | U (V): 400 | P (kW): 0,25 | f (Hz): 50Hz | I nom. (A): 0,75 | Id/In: 4,3 | Classe IE:IE2,
- Tipo: 3.2-6T | Numero di poli: 6 | U (V): 400 | P (kW): 0,18 | f (Hz): 50Hz | I nom. (A): 0,76 | Id/In: 3,2 | Classe IE:IE2,
- Tipo: 3.2-4/8T | Numero di poli: 4/8 | U (V): 400 | P (kW): 0,6/0,15 | f (Hz): 50Hz | I nom. (A): 1,82/0,81 | Id/In: 5,5/3,1 | Classe IE:IE3.

11021373**VELONE® 3.2 - 4/8 poli Tri 0.6/0.15 kW****Caratteristiche complementari**

- accessori disponibili:
 - kit anti pioggia, testato in laboratorio IP x4 = acqua proveniente da tutte le direzioni,
 - valvola di non ritorno testata al fuoco.
 - kit scarico verticale: non compatibile con la soluzione tutto in uno,
 - telaio da ancorare o telaio su condotto,
- asta,
 - terrazza o tetto (con pendenza).
- accessori elettrici:
 - variatore tensione monofase,
 - autotrasformatore trifase,
 - variatore di frequenza,
 - scatola comfort 2 velocità.
- opzioni disponibili:
 - pressostato con raccordo aeraulico, fissato e protetto,
 - interruttore di prossimità cablato, fissato e protetto,
 - soluzione "tutto in uno" (non disponibile monofase): scatola relè precablata con pressostato e interruttore anch'essi precablati.

Accessori

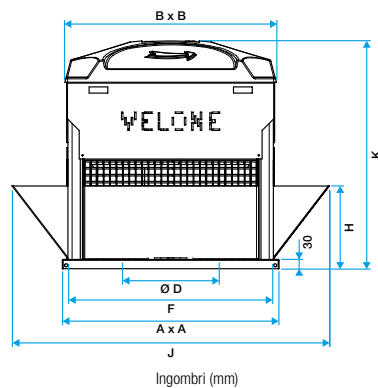
Designazioni	Articoli
Valvola di non ritorno 1.2 / 1.5 / 3.2	11021260
Kit anti pioggia IPX4 - 1.2/1.5/3.2	11021285
Kit rifiuto verticale VELONE 1.2 / 1.5 / 3.2	11021366
Telaio a incasso VELONE 1.2/1.5/3.2	11021290
Telaio su Tubo VELONE 1.2 / 1.5 / 3.2	11021295
Base terrazza H330 VELONE F400-120 modello 1.2 / 1.5 / 3.2 - 533 mm	11021080

Dati generali

Articoli	Tipo di motore	Tipo di girante
11021373	AC	Reazione

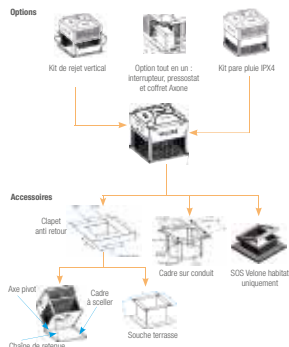
Dati dimensionali

Articoli	A (mm)	B (mm)	F (mm)	H (mm)	J (mm)	K (mm)	Ø D (mm)	Peso (kg)
11021373	533	519	493	190	87	629	235	44



11021373**VELONE® 3.2 - 4/8 poli Tri 0.6/0.15 kW****Dati elettrici**

Articoli	Frequenza (Hz)	Id/In	Intensità nominale (A)	Alimentazione elettrica	Tensione (V)	Potenza (kW)
11021373	50	5,2/2,8	1,87/0,9	Trifase	400	0,6/0,15

Installazione

Vista degli accessori compatibili con VELONE

Curve

- > curve seguendo NF EN ISO 5801, aspirazione collegata (Ø 315 mm).
- > pressioni indicate sulle curve = pressioni statiche.
- > valori circondati da cerchi = livello di pressione acustica globale radiata in campo libero a 6 m, ponderata in A (L_{pm6} (dB (A))).

Caratteristiche aerodinamiche e acustiche VELONE 3.2 - 4/8T 0.6/0.15 kW