

11021348

VELONE® 4.5 - 6 poli Tri 0.37 kW

VELONE F400 - 4.5 - Tri / Mono è una torretta di evacuazione fumi classificata F400-120 per locali del terziario, industriali e condomini.

VELORE



VELONE senza opzioni

PLUS DEL PRODOTTO

- accessori protetti contro urti e intemperie grazie al corpo metallico,
- accessori elettrici precablati e fissati internamente per offrire protezione contro urti e intemperie,
- pressostato con raccordo aeraulico di fabbrica,

NORMATIVE & CONFORMITÀ

Numero verbale CE : 1812_CPR_2014

Principi di funzionamento

Su ordine del CMSI la torretta di evacuazione fumi VELONE F400 è azionata in modo evacuazione fumi dalla scatola relè per consentire l'estrazione dei fumi. In seguito passa prima al modo "predefinito" e poi al modo «attesa».

Descrizione del prodotto

VELONE F400 - 4.5 - Tri / Mono fa parte della gamma di torrette di evacuazione fumi classificate F400-120 per locali del terziario, industriali e condomini. Grazie al suo design curato, permette di raggiungere portate fino a 27.000 m³/h senza aumentare le dimensioni della base. Aldes propone per la gamma una soluzione «tutto in uno» con scatola relè direttamente montata di fabbrica.

Posa in opera

- installazione all'esterno, direttamente sul condotto o su terrazza (accessorio).
- in caso di utilizzo del kit verticale, fissare la scatola relè fuori da VELONE e al di fuori del flusso d'aria.

Caratteristiche principali

- classificazione F400-120 secondo EN 12101-3,
- opzione accessori valvola di non ritorno e kit pioggia conforme al certificato CE,
- portata da 100 a 1.200 m³/h sotto 200 pa,
- collegamento del pressostato all'aerazione possibile in fabbrica,
- base, supporto motore in acciaio zincato,
- cappello in ABS fissato con 4 viti a passo rapido,
- ruota a reazione in acciaio zincato,
- motore elettrico di classe F, IP55,
- griglia di protezione in acciaio zincato,
- asse girevole possibile per facilitare la pulizia,
- può sostituire integralmente tutte le torri Velone consegnate tra il 1998 e il 2007 in quanto stesse dimensioni di base,
- tipo: 4.5 M | Nr poli: 4 | U (V): 230 | P (kW): 0,75 | f (Hz): 50Hz | I nom. (A): 5 | Id/In: 4,4 | Classe IE:IE3,
- tipo: 4.5-4T | Nr poli: 4 | U (V): 400 | P (kW): 0,55 | f (Hz): 50Hz | I nom. (A): 1,4 | Id/In: 5,8 | Classe IE:IE2,
- tipo: 4.5-6T | Nr poli: 6 | U (V): 400 | P (kW): 0,37 | f (Hz): 50Hz | I nom. (A): 1,1 | Id/In: 4,1 | Classe IE:IE2,
- tipo: 4.5-4/6T | Nr poli: 4/6 | U (V): 400 | P (kW): 0,75/0,25 | f (Hz): 50Hz | I nom. (A): 1,99/1,16 | Id/In: 4,7/3,9 | Classe IE:IE3,
- tipo: 4.5-4/8T | Nr poli: 4/8 | U (V): 400 | P (kW): 0,8/0,20 | f (Hz): 50Hz | I nom. (A): 2,15/0,91 | Id/In: 4,7/2,7 | Classe IE:IE3.

11021348**VELONE® 4.5 - 6 poli Tri 0.37 kW****Caratteristiche complementari**

- accessori disponibili:
 - kit antipioggia, testato in laboratorio IP x4 = acqua proveniente da tutte le direzioni,
 - valvola di non ritorno testata al fuoco.
 - kit scarico verticale: non compatibile con la soluzione tutto in uno,
 - telaio da ancorare o telaio su condotto,
 - asta,
 - terrazza o tetto (con pendenza).
- accessori elettrici:
 - variatore tensione monofase,
 - autotrasformatore trifase,
 - variatore di frequenza,
 - scatola comfort 2 velocità.
- opzioni disponibili:
 - pressostato con raccordo aeraulico, fissato e protetto,
 - interruttore di prossimità cablato, fissato e protetto,
 - soluzione "tutto in uno" (non disponibile monofase): scatola relè precablata con pressostato e interruttore anch'essi precablati.

Accessori

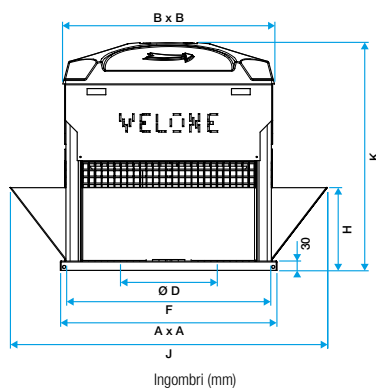
Designazioni	Articoli
Valvola di non ritorno 4.5/7.2/10.5	11021261
Kit per pioggia IPX4 - 4.5 / 7.2 / 10.5	11021286
Kit iniezione verticale VELONE 4.5 / 7.2 / 10.5	11021367
Auto-trasformatore 2A trifase	11086096
Cornice da incasso VELONE 4,5 / 7,2 / 10,5	11021291
Telaio su Tubo VELO 4.5 / 7.2 / 10.5	11021296
Soletta terrazza H330 VELONE F400-120 modello 4.5 / 7.2 / 10.5 - 698 mm	11021081

Dati generali

Articoli	Tipo di motore	Tipo di girante
11021348	AC	Reazione

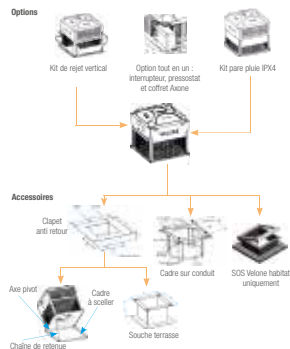
Dati dimensionali

Articoli	A (mm)	B (mm)	F (mm)	H (mm)	J (mm)	K (mm)	Ø D (mm)	Peso (kg)
11021348	698	684	658	265	146.5	658	265	60



11021348**VELONE® 4.5 - 6 poli Tri 0.37 kW****Dati elettrici**

Articoli	Frequenza (Hz)	Intensità nominale (A)	Alimentazione elettrica	Tensione (V)	Potenza (kW)
11021348	50/60	1,09	Trifase	230/400	0,37

Installazione

Vista degli accessori compatibili con VELONE

Curve

- curve according to NF EN ISO 5801, connected suction (\varnothing 355 mm),
- indicated pressures = static pressures,
- circled values = total radiated acoustic pressure level at 6 m in free field, weighted A (L_pm6 (dB (A))).

Caratteristiche aerodinamiche e acustiche VELONE 4.5 - 6T 0.37 KW