

11021351

VELONE® 7.2 - 6 poli Tri 0.37 kW

VELONE F400 - 7.2 - Tri / Mono è una torretta di evacuazione fumi classificata F400-120 per locali del terziario, industriali e condomini.

VELORE



VELONE senza opzioni

PLUS DEL PRODOTTO

- accessori protetti contro urti e intemperie grazie al corpo metallico,
- accessori elettrici precablati e fissati internamente per offrire protezione contro urti e intemperie,
- pressostato con raccordo aeraulico di fabbrica,

NORMATIVE & CONFORMITÀ

Numero verbale CE : 1812_CPR_2014

Principi di funzionamento

Su ordine del CMSI la torretta di evacuazione fumi VELONE F400 è azionata in modo evacuazione fumi dalla scatola relè per consentire l'estrazione dei fumi. In seguito passa prima al modo "predefinito" e poi al modo «attesa».

Descrizione del prodotto

VELONE F400 - 7.2 - Tri / Mono fa parte della gamma di torrette di evacuazione fumi classificate F400-120 per locali del terziario, industriali e condomini. Grazie al suo design curato, permette di raggiungere portate fino a 27.000 m³/h senza aumentare le dimensioni della base. Aldes propone per la gamma una soluzione «tutto in uno» con scatola relè direttamente montata di fabbrica.

Posa in opera

- installazione all'esterno, direttamente sul condotto o su terrazza (accessorio).
- in caso di utilizzo del kit verticale, fissare la scatola relè fuori da VELONE e al di fuori del flusso d'aria.

Caratteristiche principali

- classificazione F400-120 secondo EN 12101-3,
- opzione accessori valvola di non ritorno e kit paraspruzzi conformi al certificato CE,
- portata da 100 a 1.200 m³/h a 200 pa,
- collegamento aerodinamico del pressostato in fa

11021351**VELONE® 7.2 - 6 poli Tri 0.37 kW****Caratteristiche complementari**

- accessori disponibili:
 - kit antipioggia, testato in laboratorio IP x4 = acqua proveniente da tutte le direzioni,
 - valvola di non ritorno testata al fuoco.
 - kit scarico verticale: non compatibile con la soluzione tutto in uno,
 - telaio da ancorare o telaio su condotto,
- asta,
 - terrazza o tetto (con pendenza).
- accessori elettrici:
 - variatore tensione monofase,
 - autotrasformatore trifase,
 - variatore di frequenza,
 - scatola comfort 2 velocità.
- opzioni disponibili:
 - pressostato con raccordo aeraulico, fissato e protetto,
 - interruttore di prossimità cablato, fissato e protetto,
 - soluzione "tutto in uno" (non disponibile monofase): scatola relè precablata con pressostato e interruttore anch'essi precablati.

Accessori

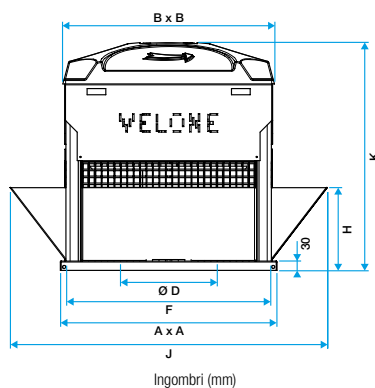
Designazioni	Articoli
Valvola di non ritorno 4.5/7.2/10.5	11021261
Kit per pioggia IPX4 - 4.5 / 7.2 / 10.5	11021286
Kit iniezione verticale VELONE 4.5 / 7.2 / 10.5	11021367
Auto-trasformatore 2A trifase	11086096
Cornice da incasso VELONE 4,5 / 7,2 / 10,5	11021291
Telaio su Tubo VELO 4.5 / 7.2 / 10.5	11021296
Soletta terrazza H330 VELONE F400-120 modello 4.5 / 7.2 / 10.5 - 698 mm	11021081

Dati generali

Articoli	Tipo di motore	Tipo di girante
11021351	AC	Reazione

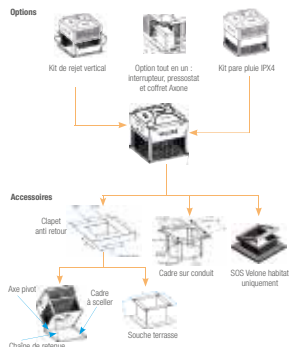
Dati dimensionali

Articoli	A (mm)	B (mm)	F (mm)	H (mm)	J (mm)	K (mm)	Ø D (mm)	Peso (kg)
11021351	698	684	658	265	146.5	688	299	70



11021351**VELONE® 7.2 - 6 poli Tri 0.37 kW****Dati elettrici**

Articoli	Frequenza (Hz)	Intensità nominale (A)	Alimentazione elettrica	Tensione (V)	Potenza (kW)
11021351	50/60	1,09	Trifase	230/400	0,37

Installazione

Vista degli accessori compatibili con VELONE

Curve

- > curve seguendo NF EN ISO 5801, aspirazione connessa (Ø 400 mm).
- > pressioni indicate sulle curve = pressioni statiche.
- > valori cerchiati = livello complessivo di pressione acustica irradiata in campo libero a 6 m, ponderata A (L_{pm6} (dB (A)))

Caratteristiche aerodinamiche e acustiche VELONE 7.2 - 6T 0.37 KW