

11060829

VEX440

L'unità di ventilazione VEX400 è la versione base della gamma VEX500 con portate fino a 2.500 m³/h. Soluzione plug&play flessibile per il trattamento dell'aria che garantisce una qualità dell'aria indoor ottimale. Scambiatore di calore in alluminio ad altissima efficienza.



VEX400



VEX400 ouverte

PLUS DEL PRODOTTO

- Performance acustiche: isolamento 50mm
- Performance energetiche: Motori EC e scambiatore in controcorrente ad altissima efficienza
- Confort termico: possibilità di avere batteria ad acqua calda, fredda, change-over ed elettrica

Principi di funzionamento

VEX400 consente il ricambio dell'aria interna recuperando il calore dell'aria estratta grazie ad uno scambiatore di calore in alluminio ad altissima efficienza. L'aria di ingresso può essere riscaldata e/o raffreddata grazie ad un'ampia gamma di batterie comandate dalla unità di ventilazione stessa.

Descrizione del prodotto

L'unità di ventilazione VEX400 è una unità di ventilazione doppio flusso con recupero di calore ad altissima efficienza destinata ad edifici terziari e residenziale a basso consumo energetico. Ampia gamma di filtri e possibilità di installare batterie di pre e post trattamento all'interno. Quattro taglie fino a 2.300 m³/h e due modelli preconfigurati per disponibilità più rapida.

Campi di applicazione

Nuovo, Ristrutturazione, Locali del terziario

Posa in opera

- locali tecnici / terrazze,
- interno / esterno,
- raccordo condotti in linea,
- raccordo con attacchi rettangolari (adattatori per trasformazione circolare disponibili come accessori)
- scelta lato servitù destro o sinistro.

Argomentario dell'articolo

- Unità di trattamento dell'aria centralizzata con connessione orizzontale VEX440. • Scambiatore di calore a piastre a controflusso (certificato AAHU). • Motori EC e ruote di reazione. • 2300 m³/h. • Isolamento a doppia pelle da 50 mm. • Filtrazione fino al 60% ePM1. • Sbarramento del 100% e modulabile. • Accesso frontale in grigio antracite. • Molte possibilità di batterie integrate. • Regolazione: 0-10V, pressione costante, portata costante. • Webserver integrato. • GTB/GTC tramite Modbus RTU.

11060829

VEX440

Caratteristiche principali

- Centrale monoblocco precablata
- Costruzione autoportante con pannelli a doppia pelle.
- Isolamento in lana minerale 50 mm, densità 40 kg/m³.
- Accesso a tutti i componenti dal lato frontale tramite porte incernierate e alla regolazione tramite uno sportello dedicato.
- Bacinella di raccolta condensa in alluminio.
- Tettuccio montato in fabbrica nella versione per esterno.
- Finiture interne MO in acciaio zincato Z275.
- Scambiatore in controcorrente con efficienza fino al 90% (certificato AAHE).
- Motore EC a pale rovesce.
- Bypass modulante.
- Filtrazione: in estrazione filtro piano G4 (ISO Grossier 65%) o M5 (ISO ePM10 50%), in immissione filtro F7 (ePM1 60%) o M5 con prefiltro G4.
- Segnalazione sostituzione filtri (Timer, di serie) o pressostato differenziale (in opzione).
- Controllo Aldes Classic:
 - Velocità costante (3 velocità)
 - Velocità variabile CO₂ / COV (0-10V)
 - Portata costante e Pressione costante (opzione).
- Configurazione e supervisione tramite:
 - Comando filare
 - Protocollo di comunicazione Modbus RTU RS485 (di serie).
- Sbrinamento attraverso modulazione del by-pass (di serie) o batteria elettrica (opzione).

Caratteristiche complementari

- Installazione orizzontale a basamento
- Versione per interno (di serie) o versione per esterno (in opzione)
- Lato ispezionabile destro (standard) o sinistro (da specificare in sede d'ordine)

Accessori:

- Batterie di pre elettriche e di post sia elettriche che ad acqua calda e chang-over con acqua calda e refrigerata
- Raccordo rigido di trasformazione rettangolare/circolare
- Raccordo flessibile di trasformazione rettangolare/circolare
- Serranda motorizzata
- Visiera parapiovvia su espulsione e aria di rinnovo

Accessori

Designazioni	Articoli
Sensore di CO ₂	11017090
Visiera parapiovvia VEX540	11069035
Raccordo flessibile di trasformazione rettangolare/circolare D500 VEX440/540	11069051
Componente di trasformazione rettangolare circolare VEX440/540	11072348
Serranda motorizzata on/off VEX440 e VEX540	11069019
Polso morbido Pro rettangolare 610x410 mm VEX440 VEX540	11069091

Consumabili

Designazioni	Articoli
Filtro ePM1 60% (F7) para el aire fresco VEX440/VEX640 y VEX540	11069059
Kit filtri G4 piano VEX640an 440/540	11069067
KIT FILTRO M5 PIANO VEX640 aria fresca VEX440/VEX540	11100555

Servizi associati

Messa in servizio

Dati generali

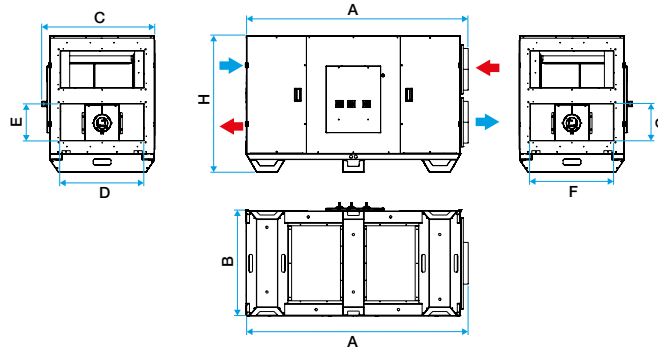
Articoli	Densità isolante (kg/m ³)	Spessore isolante (mm)	Filtri disponibili	Senso del raccordo	Tipo di scambiatore	Tipo di motore	Tipo di girante
11060829	40	50	Grossolano 65%, ePM10 50%, ePM1 60%	Orizzontale	Controflusso	EC	Reazione

11060829

VEX440

Dati dimensionali

Articoli	A (mm)	B (mm)	C (mm)	F (mm)	G (mm)	H (mm)	Peso (kg)
11060829	2126	910	954	640	440	1468	366



Dimensions VEX400

Le dimensioni sono indicative. Effettua la tua selezione sul software Selector VEX per ottenere le caratteristiche reali e dettagliate della tua centrale.

Dati aerulici

Articoli	Portata max (m³/h)
11060829	2530

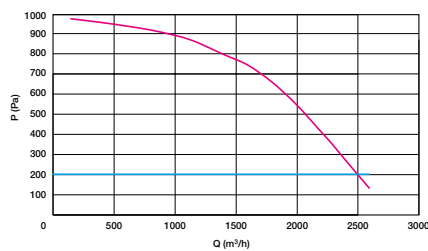
Dati termici

Articoli	Rendimento max. dello scambiatore (%)	Potenza max assorbita (kW)
11060829	90	1,48

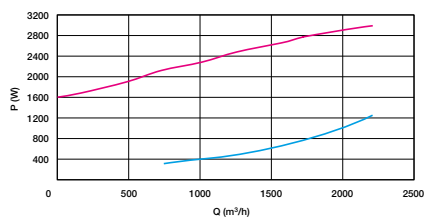
Dati elettrici

Articoli	Potenza max della batteria elettrica 1 (kW)	Potenza max elettrica della centrale (kW)	Tensione della batteria elettrica 1	Tensione della centrale (V)
11060829	7.49	1,48	3x400	230

Curve



- > Curve aerodinamiche conformi alla norma NF EN ISO 5801.
- > P (Pa) = pressione statica.
- > P (W) = potenza assorbita.



Débit et puissance VEX440