

Bocchetta di estrazione a flusso singolo igroregolabile**11015470****W13 BAHIA® CURVE S 5/30 - Ø 125 mm push 9 V - Bianco**

Bocchetta di estrazione igroregolabile per una portata in estrazione che si adatta al tasso di umidità dei locali viziati come bagni e cucina.

Bahia Curva sanitaria



Bahia Curve sanitari

PLUS DEL PRODOTTO

- Bocchetta igroregolabile disponibile nei diametri D80 e D125
- Disponibile versione senza attacco per utilizzare diametri di collegamento diversi (es. D100)
- Sistema igroregolabile per ridurre i consumi e adattare la ventilazione alle reali necessità

Principi di funzionamento

Bahia è una bocchetta di estrazione all'interno della quale è inserito un dispositivo igroregolabile automatico e meccanico che garantisce una portata variabile in estrazione da locali viziati come bagni e cucine.

Descrizione del prodotto

Bahia è una bocchetta di estrazione all'interno della quale è inserito un dispositivo igroregolabile automatico e meccanico che garantisce una portata variabile in estrazione da locali viziati come bagni e cucine.

È possibile attivare una portata di punta tramite interruttore, sensore di presenza e cordicella.

Campi di applicazione

Condomini, Case singole, Nuovo, Ristrutturazione

Posa in opera

- BAHIA CURVE S dev'essere installato in locali umidi o tecnici: bagno, toilette, cantina,
- la bocchetta dev'essere posizionata in alto su una parete verticale o soffitto ad un'altezza di almeno 1,80 metri dal pavimento,
- la bocchetta dev'essere accessibile e removibile con una distanza di almeno 20 cm tra il centro della bocchetta e le pareti adiacenti e non incollata al condotto,
- la tenuta tra la bocchetta e il condotto di connessione dev'essere ottimale. Questa condizione si ottiene con o-ring e rinforzato da una manicotto. Un manicotto metallico verrà utilizzato nel caso di collettivo di alloggi (obbligatorio il manicotto in acciaio inossidabile nel Gas VMC). Mentre si può utilizzare un manicotto in plastica per la casa individuale. Sono fissati direttamente (per raccordo) in: - un condotto semirigido o rigido Ø 125 mm con buona geometria, un manicotto metallico Ø 125 mm (codice 11012220),
- la bocchetta è fissata direttamente (per raccordo) in: manicotto, RT Flex, condotto rigido o semirigido, Questa condizione si ottiene con o-ring e rinforzata da un manicotto.
- le versioni con un diametro del barilotto di 80 mm vengono montate per adattarsi a: manicotto, condotti rigidi o semirigidi.
- in caso di implementazione di bocchette con cavo sul soffitto o sopra un mobile, utilizzare una guida a cavo (codice 11015001).
- NOTA: Per le bocchette regolabili hygro elettricam, fornire una batteria alcalina da 9V, tipo 6LR61, e un pulsante standard (codice 11026011).
- Le bocchette regolabili hygro operano nell'intervallo di pressione 80-160 Pa
- Le bocchette di estrazione devono essere mantenute e controllate almeno una volta all'anno. E' vietato collegare una cappa meccanica alla rete VMC (Art. 14 - decreto 24 Marzo 1982),
- Prima di sostituire una vecchia bocchetta con una nuova, eseguire una misurazione della pressione e annotare il tipo di alloggio interessato.

Argomentario dell'articolo

- Bocca idroregolabile di piccole dimensioni per flussi <math>< 50 \text{ m}^3/\text{h}</math>.
- Controllo del flusso massimo: vedere la pagina «Generale».
- Design innovativo, senza griglia.
- Versioni e accessori che consentono di soddisfare tutte le esigenze di installazione.
- Facilità di manutenzione: sottoinsieme di regolazione con aggancio e sgancio facili.
- Campo di pressione: 80-160 Pa.
- Tolleranza sui flussi: vedere Avviso tecnico.

Bocchetta di estrazione a flusso singolo igroregolabile

11015470

W13 BAHIA® CURVE S 5/30 - Ø 125 mm push 9 V - Bianco

Caratteristiche principali

- numerosi accessori che consentono di soddisfare tutte le esigenze di installazione
- facilità di manutenzione: sistema di regolazione facilmente estraibile
- pressione di funzionamento: 80 - 160 Pa.

Caratteristiche complementari

- La bocchetta Bahial deve essere installato nelle stanze umide,
- la bocchetta deve essere posizionata nella parte alta di una parete verticale o a soffitto,
- la bocchetta deve essere accessibile e smontabile per la manutenzione ordinaria,
- possibilità di fissaggio con apposita manichetta di collegamento a canali flessibili D80 e D125
- possibilità di fissaggio con viti

Accessori

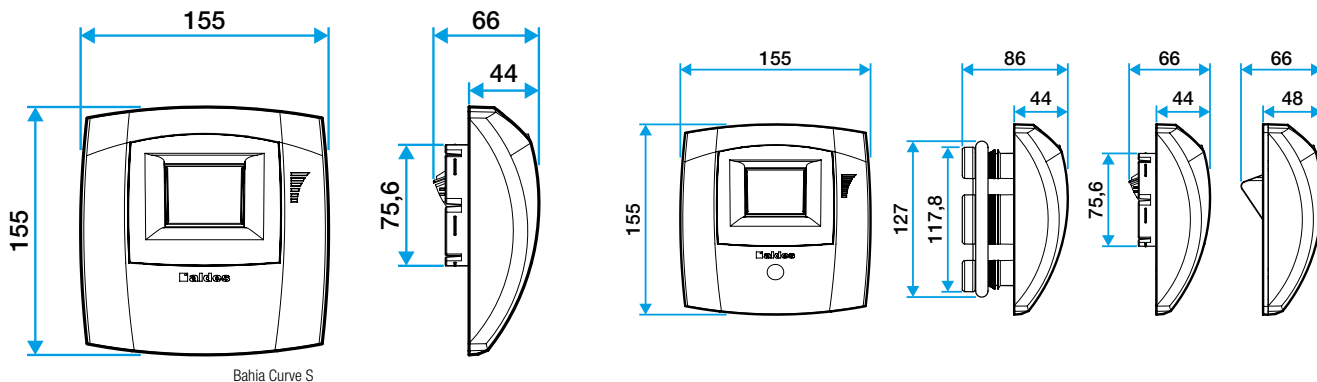
Designazioni	Articoli
Anello fono per bocche Ø 125 mm	11019429
Pulsante VMC per bocchetta Bahia Curve PUSH e per EasyHOME AutoSENS e PureAIR	11026011
Interfaccia 9 V DC-230 VAC	11015280
Manicotto a spalla in lamiera Ø 125 mm	11012220
Manicotto a tre zampe in lamiera Ø 125 mm	11012252
Piastra di rinnovamento a graffette per Bap'SI e Bahia Curve - Bianco	11019050
Piastra di ristrutturazione a vite per Bap'SI e Bahia Curve - Bianco	11019054

Dati generali

Articoli	Tipo di alloggiamento in Hygro B	Materiale principale	Tipo di comando	Tipo di alloggiamento	Colore
11015470	Hygro B; Hygro A	Plastica	Bottone rotante	F1, F2, F3, F4, F5, F6, F7	Bianco

Dati dimensionali

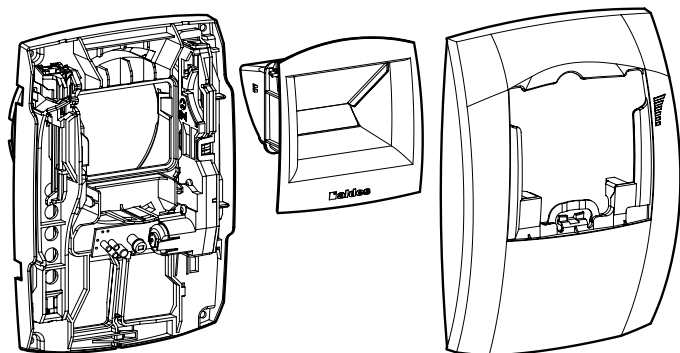
Articoli	H (mm)	L (mm)	Ø raccordo (mm)
11015470	155	48	125



Dati aerulici

Articoli	Portata base (m³/h)	Portata di punta (m³/h)	Intervallo di pressione (Pa)
11015470	5	30	80-160

Installazione



Bocchetta di estrazione a flusso singolo igroregolabile

11015470

W13 BAHIA® CURVE S 5/30 - Ø 125 mm push 9 V - Bianco