

11021083

Zoccolo terrazza H330 VELONE F400-120 modello 20,0 / 27,0 - 984 mm

Pallet di legno per terrazza VELONE

Tronco per terrazza VELONE con valvola di non ritorno e

Descrizione del prodotto

Il tronco terrazza e il tronco tetto consentono rispettivamente il montaggio su un tetto orizzontale e il montaggio su un tetto inclinato che non dispone di un tronco murato.

Posa in opera

- fissaggio diretto del ponte della radice sul tetto.

Argomentario dell'articolo

- Acciaio zincato.
- Compatibile con la valvola di non ritorno.
- Canna fumaria per tetti: specificare l'inclinazione del tetto in gradi (°) all'ordine.

Caratteristiche principali

- acciaio zincato,
- compatibile con valvola di non ritorno,
- camino tetto: specificare l'inclinazione del tetto in gradi (°) all'ordine.

Dati generali

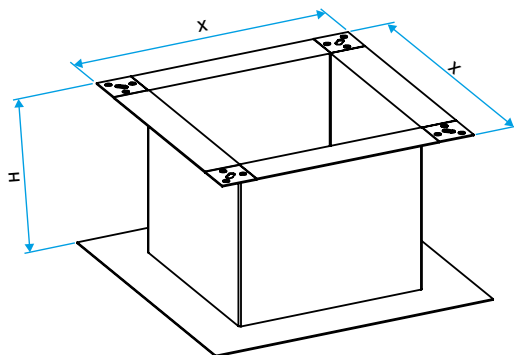
Articoli	Materiale principale
11021083	Acciaio galvanizzato

11021083

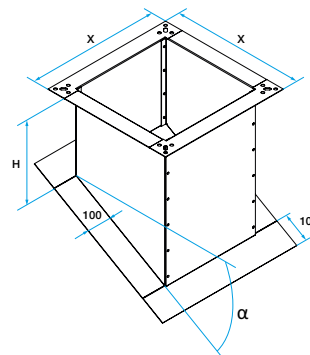
Zoccolo terrazza H330 VELONE F400-120 modello 20,0 / 27,0 - 984 mm

Dati dimensionali

Articoli	X (mm)	Peso (kg)
11021083	977	30



Encombrement souche terrasse (mm)



Encombrement souche toiture (mm)

Installazione

